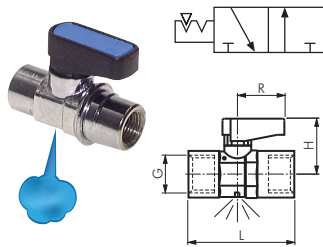


Kugelhähne mit Zwangsentlüftung



Mini-Kugelhähne mit Zwangsentlüftung

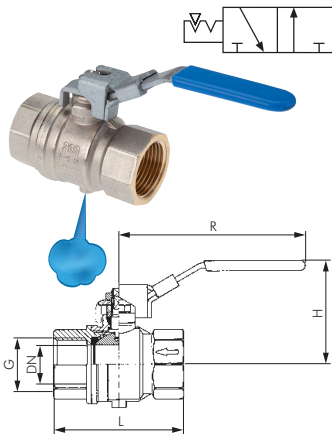
PN 20

Werkstoffe: Gehäuse: Messing verchromt, Kugel: Messing verchromt, Dichtung: PTFE/NBR

Temperaturbereich: -20°C bis max. +80°C

Einsatzbereich: Zum Be- und Entlüften von Druckluftanlagen, Manometern etc. für Medium Luft, Wasser, Vakuum (max. -0,99 bar)

Typ	G	DN	L	H	R	Entlüftungsbohrung
KH 18 MK ENTLEER	G 1/8"	5,5	35	21	19	2,5
KH 14 MK ENTLEER	G 1/4"	5,5	37	21	19	2,5
KH 38 MK ENTLEER	G 3/8"	8,0	42	22	19	3,0



Kugelhähne zweiteilig, mit Zwangsentlüftung (gefasst)

PN 14

Werkstoffe: Gehäuse: Messing vernickelt, Kugel: Messing hartverchromt, Dichtung: PTFE, silikonfrei gefertigt

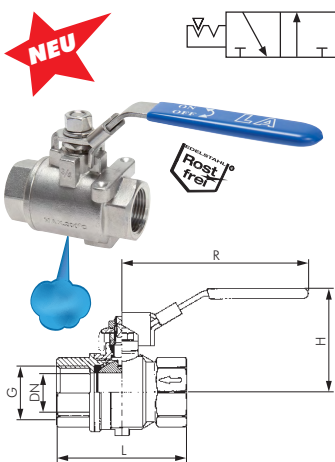
Temperaturbereich: -10°C bis max. +100°C (abhängig vom Betriebsdruck)

Einsatzbereich: Zum Be- und Entlüften von Druckluftanlagen, Manometern etc. für Medium Luft, Wasser, Vakuum (max. -0,98 bar)

✓ Vorteile: • verschleißbarer Handhebel, bitte Vorhangschlösser (siehe Seite 1039) gesondert bestellen

Typ	G	Entlüftungs-gewinde	DN	L	H	R	Passender Schalldämpfer
KH 14 ENTLEER	G 1/4"	M 5	8	45	49	96	SD 50
KH 38 ENTLEER	G 3/8"	M 5	10	45	49	96	SD 50
KH 12 ENTLEER	G 1/2"	M 5	15	59	51	96	SD 50
KH 34 ENTLEER	G 3/4"	M 5	20	64	60	117	SD 50
KH 10 ENTLEER	G 1"	M 5	25	81	64	117	SD 50
KH 114 ENTLEER	G 1 1/4"	G 1/4"	32	93	80	157	SD 14
KH 112 ENTLEER	G 1 1/2"	G 1/4"	40	102	86	157	SD 14
KH 20 ENTLEER	G 2"	G 1/4"	50	121	93	157	SD 14

5



Edelstahl-Kugelhähne zweiteilig, mit Zwangsentlüftung (gefasst)

PN 16

Werkstoffe: Gehäuse: 1.4408, Kugel: 1.4408, Dichtung: PTFE (15% GF)

Temperaturbereich: -20°C bis max. +200°C

Einsatzbereich: Zum Be- und Entlüften von Druckluftanlagen, Manometern etc. für Medium Luft, Wasser, Vakuum (max. -0,98 bar)

☞ Optional: Zeugnis 3.1

✓ Vorteile: • verschleißbarer Handhebel, bitte Vorhangschlösser (siehe Seite 1039) gesondert bestellen

Typ	G	Entlüftungs-gewinde	DN	L	H	R	Passender Schalldämpfer
KH 14 ENTLEER ES	G 1/4"	M 5	11	61	54	102	SD 50 ES
KH 38 ENTLEER ES	G 3/8"	M 5	12	61	54	102	SD 50 ES
KH 12 ENTLEER ES	G 1/2"	M 5	15	63	57	102	SD 50 ES
KH 34 ENTLEER ES	G 3/4"	M 5	20	77	62	124	SD 50 ES
KH 10 ENTLEER ES	G 1"	M 5	25	90	80	165	SD 50 ES
KH 114 ENTLEER ES	G 1 1/4"	M 5	32	100	84	165	SD 50 ES
KH 112 ENTLEER ES	G 1 1/2"	M 5	38	118	99	188	SD 50 ES
KH 20 ENTLEER ES	G 2"	M 5	50	138	107	188	SD 50 ES

Hand-Schiebeventile Messing vernickelt

PN 10

Werkstoffe: Körper: Messing vernickelt, Schiebehülse: Aluminium eloxiert, Dichtung: NBR, silikonfrei gefertigt

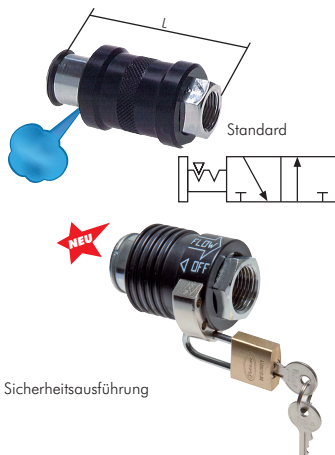
Temperaturbereich: -10°C bis max. +80°C

Einsatzbereich: Zum Be- und Entlüften von Druckluftanlagen, z.B. vor einer Wartungseinheit oder zum Betätigen von einfachwirkenden Pneumatikzylindern.

Typ	G	L	DN	Zusatzschlösser
Standard				
HS 50		M 5	31	4
HS 18	G 1/8"	48	7	
HS 14	G 1/4"	58	10	
HS 38	G 3/8"	70	13	
HS 12	G 1/2"	75	16	
HS 34	G 3/4"	83	19	
HS 14 Si	G 1/4"	46	10	VHS 20 H
HS 12 Si	G 1/2"	62	16	VHS 20 H

☞ Sicherheitsausführung: in geöffnetem und geschlossenem Zustand abschließbar mit bis zu 3 Bügelschlössern*

*ein Bügelschloss ist im Lieferumfang enthalten



Sicherheitsausführung