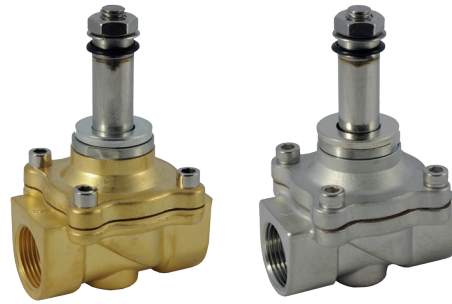


### Specificaties

- standaard met Viton membraan
- 12VDC, 24VDC, 24VAC, 110VAC en 230VAC spoelen
- normaal gesloten
- normaal geopend op aanvraag leverbaar
- messing of RVS 316 huis
- medium: water, lucht en olie
- omgevingstemperatuur: -5°C tot + 80°C
- mediumtemperatuur: -5°C tot + 120°C



### Technische informatie

Type	Functie	Aansluiting	Max. temp. medium	Min. werkdruk (bar)	Maximale werkdruk (bar)						Vermogen				
					Water/Vloeistof		Lucht/Gas		Olie ( $\leq 20\text{mm}^2/\text{s}$ )		AC (VA)			DC (W)	
					AC	DC	AC	DC	AC	DC	24V	110V	230V	12V	24V
MV4A-SD-08-15	NC	G1/4" - G1/2"	120°C	0	20	16	20	16	20	16	18	22	22	13	13
MV4-SD-10-25	NC	G3/8" - G1"	120°C	0	10	6	10	6	7	4	48	33	24	25	20
MV4-SD-35-50	NC	G1.1/4" - G2"	120°C	0	10	6	10	6	7	4	70	45	70	48	45
MV4-SD-10-25	NO	G3/8" - G1"	120°C	0	5	5	5	5	3	3	48	33	24	25	20
MV4-SD-35-50	NO	G1.1/4" - G2"	120°C	0	5	5	5	5	3	3	70	45	70	48	45

### Bestelsleutel

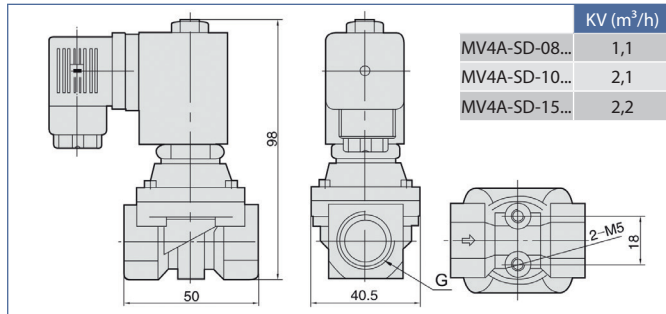
voorbeeld: **MV4 - SD - 10 V 16 RVS - NC**

<b>Serie</b>	MV4A	met 10 mm doorlaat
	MV4	met 16 t/m 50 mm doorlaat
<b>Bediening</b>	SD	semi-direct
<b>Aansluiting</b>	08	G1/4"
	10	G3/8"
	15	G1/2"
	20	G3/4"
	25	G1"
	35	G1.1/4"
	40	G1.1/2"
	50	G2"
<b>Afdichting</b>	V	viton
<b>Doorlaat</b>	10	10,5 mm
	16	16 mm
	20	20 mm
	25	25 mm
	35	35 mm
	40	40 mm
	50	50 mm
<b>Huis</b>	blanco	messing
	RVS	rvs 316
<b>Functie</b>	NC	normaal gesloten (Normal Closed)
	NO	normaal geopend (Normal Open)

### Artikelnummers MV4 magneetventielen

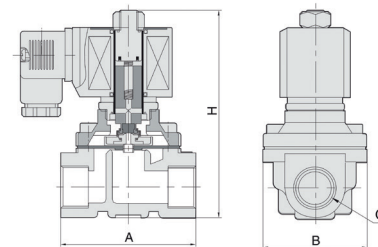
Type	Artikeln.	Omschrijving	Symbol
MV4A-SD-08V10-NC	PI60030	1/4" 2/2 Magneetventiel Semi-Direct serie MV4A-SD Viton Messing Normaal Gesl.	
MV4A-SD-10V10-NC	PI60031	3/8" 2/2 Magneetventiel Semi-Direct serie MV4A-SD Viton Messing Normaal Gesl.	
MV4A-SD-15V10-NC	PI60032	1/2" 2/2 Magneetventiel Semi-Direct serie MV4A-SD Viton Messing Normaal Gesl.	
MV4-SD-10V16-NC	PI60033	3/8" 2/2 Magneetventiel Semi-Direct serie MV4-SD Viton Messing Normaal Gesl.	
MV4-SD-15V16-NC	PI60035	1/2" 2/2 Magneetventiel Semi-Direct serie MV4-SD Viton Messing Normaal Gesl.	
MV4-SD-20V20-NC	PI60037	3/4" 2/2 Magneetventiel Semi-Direct serie MV4-SD Viton Messing Normaal Gesl.	
MV4-SD-25V25-NC	PI60039	1" 2/2 Magneetventiel Semi-Direct serie MV4-SD Viton Messing Normaal Gesl.	
MV4-SD-10V16RVS-NC	PI60034	3/8" 2/2 Magneetventiel Semi-Direct serie MV4-SD Viton RVS316 Normaal Gesl.	
MV4-SD-15V16RVS-NC	PI60036	1/2" 2/2 Magneetventiel Semi-Direct serie MV4-SD Viton RVS316 Normaal Gesl.	
MV4-SD-20V20RVS-NC	PI60038	3/4" 2/2 Magneetventiel Semi-Direct serie MV4-SD Viton RVS316 Normaal Gesl.	
MV4-SD-25V25RVS-NC	PI60040	1" 2/2 Magneetventiel Semi-Direct serie MV4-SD Viton RVS316 Normaal Gesl.	
MV4-SD-35V35RVS-NC	PI60041	1.1/4" 2/2 Magneetventiel Semi-Direct serie MV4-SD Viton RVS316 Normaal Gesl.	
MV4-SD-40V40RVS-NC	PI60042	1.1/2" 2/2 Magneetventiel Semi-Direct serie MV4-SD Viton RVS316 Normaal Gesl.	
MV4-SD-50V50RVS-NC	PI60043	2" 2/2 Magneetventiel Semi-Direct serie MV4-SD Viton RVS316 Normaal Gesl.	

### Afmetingen MV4A-..



### Afmetingen MV4-..

Type	G	A	B	H	KV (m <sup>3</sup> )
MV4-SD-10	3/8"	69	57	106	5,5
MV4-SD-15	1/2"	69	57	106	5,5
MV4-SD-20	3/4"	73	57	114	8,8
MV4-SD-25	1"	99	77,5	121	14
MV4-SD-35	1.1/4"	112	86,5	150	27
MV4-SD-40	1.1/2"	123	94	160	33
MV4-SD-50	2"	168	123	183	55



### Artikelnummers spoelen\*

Type	Artikeln.	Omschrijving	
MV3-COIL-12VDC	PI60077	12VDC Spoel t.b.v. MV3 & MV4A-SD	doorraat 10-25
MV3-COIL-24VDC	PI60119	24VDC Spoel t.b.v. MV3 & MV4A-SD	
MV3-COIL-24VAC	PI60078	24VAC Spoel t.b.v. MV3 & MV4A-SD	
MV3-COIL-110VAC	PI60080	110VAC Spoel t.b.v. MV3 & MV4A-SD	
MV3-COIL-230VAC	PI60079	230VAC Spoel t.b.v. MV3 & MV4A-SD	
MV4-COIL-12VDC	PI60081	12VDC Spoel t.b.v. MV4-SD	
MV4-COIL-24VDC	PI60120	24VDC Spoel t.b.v. MV4-SD	
MV4-COIL-24VAC	PI60082	24VAC Spoel t.b.v. MV4-SD	
MV4-COIL-110VAC	PI60001	110VAC Spoel t.b.v. MV4-SD	
MV4-COIL-230VAC	PI60083	230VAC Spoel t.b.v. MV4-SD	
MV4-COIL-12VDC-G	PI60138	12VDC-G Spoel t.b.v. MV4-SD	doorraat 35-50
MV4-COIL-24VDC-G	PI60128	24VDC-G Spoel t.b.v. MV4-SD	
MV4-COIL-24VAC-G	PI60129	24VAC-G Spoel t.b.v. MV4-SD	
MV4-COIL-110VAC-G	PI60130	110VAC-G Spoel t.b.v. MV4-SD	
MV4-COIL-230VAC-G	PI60131	230VAC-G Spoel t.b.v. MV4-SD	

\*spoel wordt geleverd inclusief standaard connector, LED connector separaat te bestellen

### Artikelnummers LED connectors en onderdelen

Type	Artikeln.	Omschrijving
D43650A-DC12-24-48	PI60122	LED Connector
D43650A-AC12-24-48	PI60124	LED Connector
D43650A-AC110-230	PI60126	LED Connector
MV4-SEAL-FKM-10-20	PI60084	Viton Membraan 3/8", 1/2", 3/4"
MV4-SEAL-FKM-25	PI60085	Viton Membraan 1"
MV4-SEAL-FKM-35	PI60086	Viton Membraan 1.1/4"
MV4-SEAL-FKM-40	PI60087	Viton Membraan 1.1/2"
MV4-SEAL-FKM-50	PI60088	Viton Membraan 2"
MV4-RK-FKM-10-20	PI60150	Viton Reparatieset 3/8, 1/2", 3/4"
MV4-RK-FKM-25	PI60151	Viton Reparatieset 1"
MV4-RK-FKM-35	PI60152	Viton Reparatieset 1.1/4"
MV4-RK-FKM-40	PI60153	Viton Reparatieset 1.1/2"
MV4-RK-FKM-50	PI60154	Viton Reparatieset 2"

Membranen ook in EPDM leverbaar

