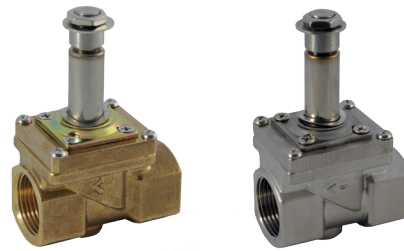


Specificaties

- standaard met Viton membraan
- 24VDC en 230VAC spoelen
- normaal gesloten
- messing of RVS 304 huis
- medium: water, lucht en olie
- omgevingstemperatuur: -5°C tot + 80°C
- mediumtemperatuur: -5°C tot + 120°C



Technische informatie

| Type | Functie | Aansluiting | Max. temp. medium | Minimale werkdruk (bar) | Maximale werkdruk (bar) | | | Vermogen | |
|----------------|---------|---------------|-------------------|-------------------------|-------------------------|-----------|-------------------------------|----------|--------|
| | | | | | Water/Vloeistof | Lucht/Gas | Olie (≤ 20mm ² /s) | AC (VA) | DC (W) |
| MV2-SD-08-20 | NC | G1/4" - G3/4" | 120°C | 0 | 10 | 10 | 10 | 20,7 | 19,2 |
| MV2-P-08-15RVS | NC | G1/4" - G1/2" | 120°C | 0,3* | 10 | 10 | 10 | 10,6 | 11,1 |

*minimaal 0,7 bar verschuldruk nodig voor een goede werking

Bestelsleutel

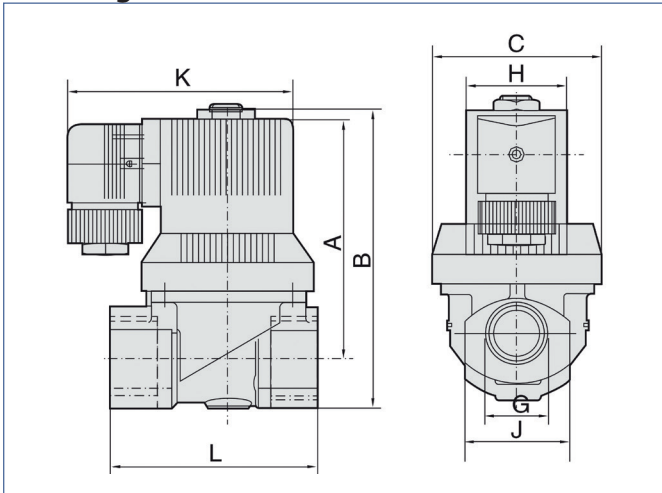
| Series | Bediening | Aansluiting | Afdichting | Doorlaat | Huis | Functie |
|--------|-----------|-------------|------------|----------|--------|---------|
| MV2 | SD | 08 | V | 10 | blanco | NC |
| | P | 10 | | 14 | RVS | |
| | | 15 | | | | |
| | | 20 | | | | |

voorbeeld: **MV2 - P - 15 V 10 RVS - NC**

Artikelnummers MV2 magneetventielen

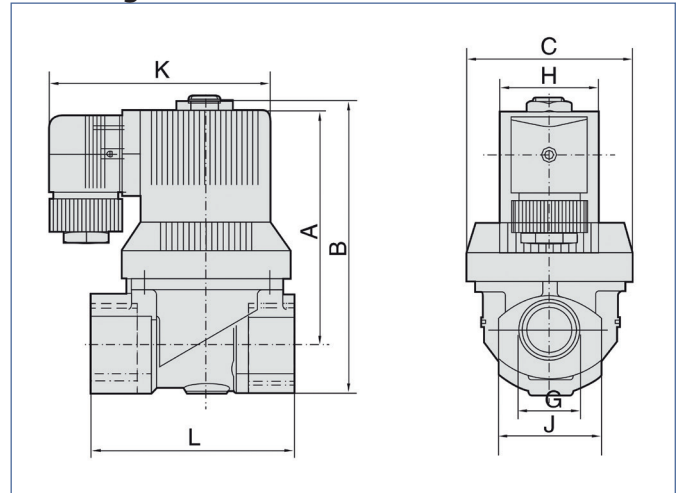
| Type | Artikeln. | Omschrijving | Symbol |
|-------------------|-----------|---|--------|
| MV2-SD-08V10-NC | PI60004 | 1/4" 2/2 Magneetventiel Semi-Direct serie MV2-SD Viton Messing Normaal Gesloten | |
| MV2-SD-10V10-NC | PI60005 | 3/8" 2/2 Magneetventiel Semi-Direct serie MV2-SD Viton Messing Normaal Gesloten | |
| MV2-SD-15V10-NC | PI60006 | 1/2" 2/2 Magneetventiel Semi-Direct serie MV2-SD Viton Messing Normaal Gesloten | |
| MV2-SD-15V14-NC | PI60007 | 1/2" 2/2 Magneetventiel Semi-Direct serie MV2-SD Viton Messing Normaal Gesloten | |
| MV2-SD-20V14-NC | PI60008 | 3/4" 2/2 Magneetventiel Semi-Direct serie MV2-SD Viton Messing Normaal Gesloten | |
| MV2-P-08V10RVS-NC | PI60009 | 1/4" 2/2 Magneetventiel Indirect serie MV2-P Viton RVS304 Normaal Gesloten | |
| MV2-P-10V10RVS-NC | PI60010 | 3/8" 2/2 Magneetventiel Indirect serie MV2-P Viton RVS304 Normaal Gesloten | |
| MV2-P-15V10RVS-NC | PI60011 | 1/2" 2/2 Magneetventiel Indirect serie MV2-P Viton RVS304 Normaal Gesloten | |

Afmetingen MV2-SD-..



| Type | G | L | K | A | B | C | H | J | KV (m ³ /h) |
|--------------|-----|----|----|----|----|----|----|----|---------------------------|
| MV2-SD-08 | 1/4 | 50 | 76 | 67 | 85 | 38 | 36 | 26 | 1,4 |
| MV2-SD-10 | 3/8 | 50 | 76 | 67 | 85 | 38 | 36 | 26 | 1,4 |
| MV2-SD-15 | 1/2 | 50 | 76 | 67 | 85 | 38 | 36 | 26 | 1,4 |
| MV2-SD-15-14 | 1/2 | 66 | 76 | 70 | 91 | 44 | 36 | 26 | 2,52 |
| MV2-SD-20 | 3/4 | 63 | 76 | 80 | 96 | 44 | 36 | 31 | 2,52 |

Afmetingen MV2-P-..



| Type | G | L | K | A | B | C | H | J | KV (m ³ /h) |
|----------|-----|----|----|----|----|----|----|----|---------------------------|
| MV2-P-08 | 1/4 | 52 | 76 | 72 | 85 | 38 | 36 | 26 | 1,4 |
| MV2-P-10 | 3/8 | 52 | 76 | 72 | 85 | 38 | 36 | 26 | 1,4 |
| MV2-P-15 | 1/2 | 52 | 76 | 72 | 85 | 38 | 36 | 26 | 1,5 |

Artikelnummers spoelen*

| Type | Artikeln. | Omschrijving |
|--------------------|-----------|----------------------------|
| MV2-P-COIL-24VDC | PI60117 | 24VDC Spoel t.b.v. MV2-P |
| MV2-SD-COIL-24VDC | PI60118 | 24VDC Spoel t.b.v. MV2-SD |
| MV2-P-COIL-230VAC | PI60075 | 230VAC Spoel t.b.v. MV2-P |
| MV2-SD-COIL-230VAC | PI60076 | 230VAC Spoel t.b.v. MV2-SD |

*spoel wordt geleverd inclusief standaard connector, LED connector separaat te bestellen

Artikelnummers LED connectors

| Type | Artikeln. | Omschrijving |
|--------------------|-----------|---------------|
| D43650A-DC12-24-48 | PI60122 | LED Connector |
| D43650A-AC110-230 | PI60126 | LED Connector |

Artikelnummers onderdelen

| Type | Artikeln. | Omschrijving |
|---------------------|-----------|-------------------------|
| MV2-SD-RK-FKM-08 | PI60174 | Viton Reparatieset 1/4" |
| MV2-SD-RK-FKM-10 | PI60175 | Viton Reparatieset 3/8" |
| MV2-SD-RK-FKM-15 | PI60176 | Viton Reparatieset 1/2" |
| MV2-SD-RK-FKM-15-14 | PI60177 | Viton Reparatieset 1/2" |
| MV2-SD-RK-FKM-20 | PI60178 | Viton Reparatieset 3/4" |

Artikelnummers onderdelen

| Type | Artikeln. | Omschrijving |
|-----------------|-----------|-------------------------|
| MV2-P-RK-FKM-08 | PI60170 | Viton Reparatieset 1/4" |
| MV2-P-RK-FKM-10 | PI60171 | Viton Reparatieset 3/8" |
| MV2-P-RK-FKM-15 | PI60172 | Viton Reparatieset 1/2" |

cilinders

hand- en mechanisch
bediende ventielenelektrisch bediende
ventielenluchtbediende
ventielen

magneetventielen

luchtbediende
schuine klepafsluiters

luchtverzorging

hulpventielen

aansluitmateriaal

