

Snelbouwanker FBN II



Gebruik

Goedgekeurd voor:

- Ongescheurd beton C20/25 tot C50/60 (B25/B55)

Tevens geschikt voor:

- Beton C12/15 (B15)
- Natuursteen met hoge dichtheid

Ter bevestiging van:

- Stalen constructies
- Railingen
- Consoles
- Ladders
- Kabelgoten
- Machines
- Trappen
- Hekwerk
- Gevelsystemen
- Houten constructies

Omschrijving

- Ankerbout voor zowel voor- als doorsteekmontage.
- Wanneer de moer wordt aangedraaid, wordt de conus in de expansiehuls getrokken welke zich vervolgens tegen de boorwand klemt.
- De FBN A4 gemaakt van roestvast staal met corrosieweerstandsklasse III, bijv. A4 voor buitengebruik en onder vochtige condities.
- FBN GS met grote voorgemonteerde onderlegging volgens DIN 440 voor houten constructies.

Voordelen

- De FBN II biedt de maximaal haalbare belasting in ongescheurd beton - de verankeringsondergrond bezwijkt bij nog hogere belastingen.
- Gereduceerde verankeringsdiepte scheelt boortijd ook verminderd de kans op het treffen van wapening.
- Lang metrisch draad voor variabele nuttige lengtes staat ook afstandsmontage toe.
- Diameters 8 tot 16 geschikt voor gereduceerde verankeringsdieptes, bijvoorbeeld bij lage belasting of het ontwijken van wapening.
- De markering in de kop maakt controle na montage mogelijk.

Montage voorbeeld



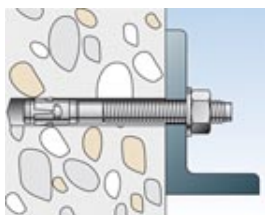
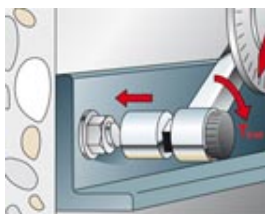
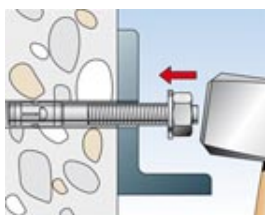
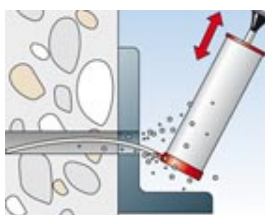
Montage

Type van montage

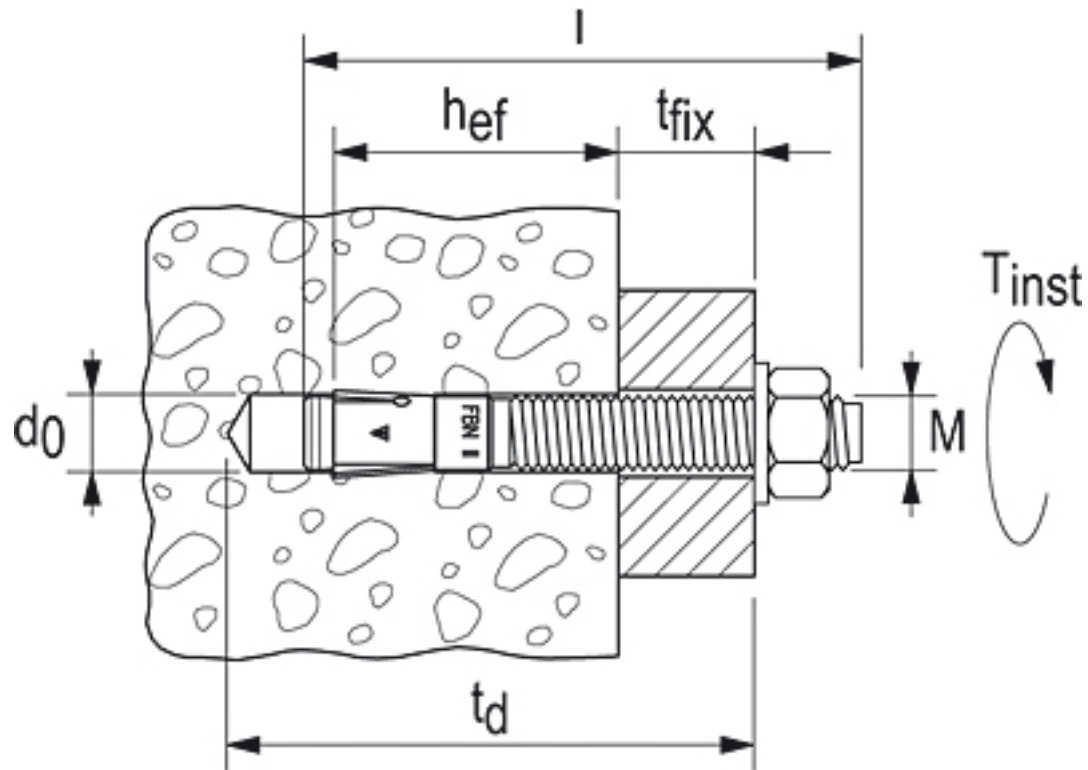
- Doorsteek- en voorsteekmontage

Montage tips

- Voor seriemontage bevelen wij het machinale montagehulpstuk FABS aan ter vermindering van de montagetijd.
- Voor montage, dient de moer in de juiste positie gebracht te worden (de bout steekt 2-3 mm uit).



Technische gegevens



Elektrolytisch verzinkt

Type	Art.-Nr.	■ ETA ● DIBt	Markering in kop	Boor-Ø <div class="h6">d ₀ </div> [mm]	Min. boorgatdiepte bij doorsteekmontage <div class="h6">h ₂ </div> [mm]	Pluglengte <div class="h6">l</div> [mm]	Draad [mm]	Sleutelwijdte <div class="h6">SW</div> [mm]	Onderlegging (buitendiameter x dikte) [mm]	Verpakkingseenheid [Stuks]
FBN II 6/5	505526		A	6	45	50	M 6 x 12	10	12 x 1,6	100
FBN II 6/10	505527		B	6	50	55	M 6 x 17	10	12 x 1,6	100
FBN II 6/30	505528		F	6	70	75	M 6 x 35	10	12 x 1,6	100
FBN II 8/5	040662		A	8	61	66	M 8 x 34	13	16 x 1,6	50

Type	Art.-Nr.	<div style="display: flex; align-items: center; gap: 5px;"> ■ ETA ● DIBt </div>	Markering in kop	Boor-Ø <div class="h6">d ₀ </div> [mm]	Min. boorgatdiepte bij doorsteekmontage <div class="h6">h ₂ </div> [mm]	Pluglengte <div class="h6"> </div> [mm]	Draad [mm]	Sleutelwijdte <div class="h6">SW</div> [mm]	Onderlegging (buitendiameter x dikte) [mm]	Verpakkingseenheid [Stuks]
FBN II 8/10	040664		B	8	66	71	M 8 x 39	13	16 x 1,6	50
FBN II 8/20	040669		D	8	76	81	M 8 x 49	13	16 x 1,6	50
FBN II 8/30	040700		F	8	86	91	M 8 x 59	13	16 x 1,6	50
FBN II 8/50	040771		K	8	106	111	M 8 x 79	13	16 x 1,6	50
FBN II 8/70	040777		M	8	126	131	M 8 x 99	13	16 x 1,6	20
FBN II 8/100	040783		P	8	156	161	M 8 x 129	13	16 x 1,6	20
FBN II 10/10	040827		B	10	78	86	M 10 x 46	17	20 x 2	50
FBN II 10/20	040851		D	10	88	96	M 10 x 56	17	20 x 2	50
FBN II 10/30	040854		F	10	98	106	M 10 x 66	17	20 x 2	50
FBN II 10/50	040855		K	10	118	126	M 10 x 86	17	20 x 2	20
FBN II 10/70	040931		M	10	138	146	M 10 x 106	17	20 x 2	20
FBN II 10/100	040943		P	10	168	176	M 10 x 136	17	20 x 2	20
FBN II 10/140	040944		S	10	208	216	M 10 x 176	17	20 x 2	20
FBN II 10/160	040945		T	10	228	236	M 10 x 196	17	20 x 2	20
FBN II 12/10	040950		B	12	95	106	M 12 x 59	19	24 x 2,5	20
FBN II 12/20	044558		D	12	105	116	M 12 x 69	19	24 x 2,5	20
FBN II 12/30	045263		F	12	115	126	M 12 x 79	19	24 x 2,5	20
FBN II 12/50	045264		K	12	135	146	M 12 x 99	19	24 x 2,5	20
FBN II 12/80	045265		N	12	165	176	M 12 x 129	19	24 x 2,5	20
FBN II 12/100	045266		P	12	185	196	M 12 x 149	19	24 x 2,5	20
FBN II 12/120	045267		R	12	205	216	M 12 x 169	19	24 x 2,5	20
FBN II 12/140	045268		S	12	225	236	M 12 x 189	19	24 x 2,5	20
FBN II 12/160	045269		T	12	245	256	M 12 x 189	19	24 x 2,5	20
FBN II 16/25	045564		E	16	129	145	M 16 x 89	24	30 x 3	10
FBN II 16/50	045565		K	16	154	170	M 16 x 105	24	30 x 3	10
FBN II 16/80	045566		N	16	184	200	M 16 x 144	24	30 x 3	10
FBN II 16/100	045567		P	16	204	220	M 16 x 164	24	30 x 3	10
FBN II 16/140	045568		S	16	244	260	M 16 x 184	24	30 x 3	10

Type	Art.-Nr.	<div style="display: flex; align-items: center; gap: 5px;"> ■ ETA ● DIBt </div>	Markering in kop	Boor-Ø <div class="h6">d ₀ </div> [mm]	Min. boorgatdiepte bij doorsteekmontage <div class="h6">h ₂ </div> [mm]	Pluglengte <div class="h6"> </div> [mm]	Draad [mm]	Sleutelwijdte <div class="h6">SW</div> [mm]	Onderlegging (buitendiameter x dikte) [mm]	Verpakkingseenheid [Stuks]
FBN II 16/160	045569		T	16	264	280	M 16 x 184	24	30 x 3	10
FBN II 16/200	045570		V	16	304	320	M 16 x 100	24	30 x 3	10
FBN II 20/30	045573		F	20	165	187	M 20 x 90	30	37 x 3	10
FBN II 20/60	045574		L	20	195	217	M 20 x 90	30	37 x 3	10
FBN II 20/80	045575		M	20	215	237	M 20 x 90	30	37 x 3	10
FBN II 20/120	045576		R	20	255	277	M 20 x 90	30	37 x 3	10
FBN II 8/5 K	040806		-A-	8	51	56	M 8 x 24	13	16 x 1,6	50
FBN II 8/10 K	040807		-B-	8	56	61	M 8 x 29	13	16 x 1,6	50
FBN II 8/30 K	040826		-F-	8	76	81	M 8 x 49	13	16 x 1,6	50
FBN II 10/5 K	040946		-A-	10	63	71	M 10 x 31	17	20 x 2	50
FBN II 10/10 K	040947		-B-	10	68	76	M 10 x 36	17	20 x 2	50
FBN II 10/30 K	040948		-F-	10	88	96	M 10 x 56	17	20 x 2	50
FBN II 12/5 K	045272		-A-	12	75	86	M 12 x 39	19	24 x 2,5	20
FBN II 12/10 K	045273		-B-	12	80	91	M 12 x 44	19	24 x 2,5	20
FBN II 12/30 K	045274		-F-	12	100	111	M 12 x 64	19	24 x 2,5	20
FBN II 16/15 K	045571		-C-	16	104	120	M 16 x 64	24	30 x 3	10
FBN II 16/25 K	045572		-E-	16	114	130	M 16 x 74	24	30 x 3	10
FBN II 20/10 K	045577		-B-	20	120	142	M 20 x 50	30	37 x 3	10
FBN II 12/80 GS	045578		N	12	165	176	M 12 x 129	19	44 x 4	20
FBN II 12/100 GS	045579		P	12	185	196	M 12 x 149	19	44 x 4	20
FBN II 12/120 GS	045580		R	12	205	216	M 12 x 169	19	44 x 4	20
FBN II 12/140 GS	045581		S	12	225	236	M 12 x 189	19	44 x 4	10
FBN II 12/160 GS	045583		T	12	245	256	M 12 x 189	19	44 x 4	10
FBN II 12/180 GS	045584		U	12	265	276	M 12 x 189	19	44 x 4	10
FBN II 12/200 GS	045585		V	12	285	296	M 12 x 189	19	44 x 4	10
FBN II 12/250 GS	045586		W	12	335	346	M 12 x 100	19	44 x 4	10
FBN II 16/80 GS	045587		N	16	184	200	M 16 x 144	24	56 x 3	10
FBN II 16/100 GS	045588		P	16	204	220	M 16 x 164	24	56 x 5	10

Type	Art.-Nr.	<div style="display: flex; align-items: center; gap: 5px;"> ■ ETA ● DIBt </div>	Markering in kop	Boor-Ø <div class="h6">d ₀ </div> > [mm]	Min. boorgatdiepte bij doorsteekmontage <div class="h6">h ₂ </div> > [mm]	Pluglengte <div class="h6"> </div> > [mm]	Draad [mm]	Sleutelwijdte <div class="h6">SW</div> > [mm]	Onderlegging (buitendiameter x dikte) [mm]	Verpakkingseenheid [Stuks]
FBN II 16/120 GS	045589		R	16	224	240	M 16 x 184	24	56 x 3	10
FBN II 16/140 GS	045590		S	16	244	260	M 16 x 184	24	56 x 5	10
FBN II 16/160 GS	045591		T	16	264	280	M 16 x 184	24	56 x 5	10
FBN II 16/180 GS	045592		U	16	284	300	M 16 x 100	24	56 x 3	10
FBN II 16/200 GS	045593		V	16	304	320	M 16 x 100	24	56 x 5	10
FBN II 16/250 GS	052192		W	16	354	370	M 16 x 100	24	56 x 5	10
FBN II 16/300 GS	052204		X	16	404	420	M 16 x 100	24	56 x 5	10

Roestvast staal A4, corrosieweerstandsklasse III

Type	Art.-Nr.	<div style="display: flex; align-items: center; gap: 5px;"> <div style="width: 10px; height: 10px; background-color: #0056b3; margin-right: 5px;"></div> ETA <div style="width: 10px; height: 10px; background-color: #c00000; margin-right: 5px; border-radius: 50%;"></div> DIBt </div>	Markering in kop	Boor-Ø <div class="h6">d ₀ </div> > [mm]	Min. boorgatdiepte bij doorsteekmontage <div class="h6">h ₂ </div> > [mm]	Pluglengte <div class="h6">l</div> > [mm]	Draad [mm]	Sleutelwijdte <div class="h6">SW</div> > [mm]	Onderlegging (buitendiameter x dikte) [mm]	Verpakkingseenheid [Stuks]
FBN II 6/10 A4	505532		B	6	50	55	M 6 x 17	10	12 x 1,6	100
FBN II 6/30 A4	505535		F	6	70	75	M 6 x 35	10	12 x 1,6	100
FBN II 8/10 A4	507555		B	8	66	71	M 8 x 39	13	16 x 1,6	50
FBN II 8/30 A4	507556		F	8	86	91	M 8 x 59	13	16 x 1,6	50
FBN II 8/50 A4	507557		K	8	106	111	M 8 x 79	13	16 x 1,6	50
FBN II 10/10 A4	507558		B	10	78	86	M 10 x 46	17	20 x 2	50
FBN II 10/20 A4	507559		D	10	88	96	M 10 x 56	17	20 x 2	50
FBN II 10/30 A4	507560		F	10	98	106	M 10 x 66	17	20 x 2	50
FBN II 10/50 A4	507561		K	10	118	126	M 10 x 86	17	20 x 2	20
FBN II 10/100 A4	507562		P	10	168	176	M 10 x 136	17	20 x 2	20
FBN II 12/10 A4	507563		B	12	95	106	M 12 x 59	19	24 x 2,5	20
FBN II 12/20 A4	507564		D	12	105	116	M 12 x 69	19	24 x 2,5	20
FBN II 12/20 A4	507565		F	12	115	126	M 12 x 79	19	24 x 2,5	20
FBN II 12/20 A4	507566		K	12	135	146	M 12 x 99	19	24 x 2,5	20
FBN II 12/100 A4	507567		P	12	185	196	M 12 x 149	19	24 x 2,5	20
FBN II 16/10 A4	507568		B	16	114	130	M 16 x 74	24	30 x 3	10
FBN II 16/25 A4	507569		E	16	129	145	M 16 x 89	24	30 x 3	10
FBN II 16/50 A4	507570		K	16	154	170	M 16 x 105	24	30 x 3	10
FBN II 20/30 A4	507571		F	20	165	187	M 20 x 90	30	37 x 3	10
FBN II 20/60 A4	507572		L	20	195	217	M 20 x 90	30	37 x 3	10
FBN II 8/5 K A4	508007		-A-	8	51	56	M 8 x 24	13	16 x 1,6	50
FBN II 10/5 K A4	508010		-A-	10	63	71	M 10 x 31	17	20 x 2	50
FBN II 12/5 K A4	508011		-A-	12	75	86	M 12 x 39	19	24 x 2,5	20
FBN II 16/15 K A4	508745		-C-	16	104	120	M 16 x 64	24	30 x 3	10

Thermisch verzinkt

Type	Art.-Nr.	<div style="display: flex; align-items: center; gap: 5px;"> ■ ETA ● DIBt </div>	Markering in kop	Boor-Ø <div class="h6">d ₀ </div> > [mm]	Min. boorgatdiepte bij doorsteekmontage <div class="h6">h ₂ </div> > [mm]	Pluglengte <div class="h6">l</div> > [mm]	Draad [mm]	Sleutelwijdte <div class="h6">SW</div> > [mm]	Onderlegging (buitendiameter x dikte) [mm]	Verpakkingseenheid [Stuks]
FBN II 8/5 K fvz	508012	-	-A-	8	51	56	M 8 x 24	13	16 x 1,6	50
FBN II 8/10 fvz	507575	-	B	8	66	71	M 8 x 39	13	16 x 1,6	50
FBN II 8/30 fvz	507576	-	F	8	86	91	M 8 x 59	13	16 x 1,6	50
FBN II 8/50 fvz	507577	-	K	8	106	111	M 8 x 79	13	16 x 1,6	50
FBN II 8/70 fvz	507578	-	M	8	126	131	M 8 x 99	13	16 x 1,6	20
FBN II 10/5 K fvz	508013	-	-A-	10	63	71	M 10 x 31	17	20 x 2	50
FBN II 10/10 fvz	507579	-	B	10	78	86	M 10 x 46	17	20 x 2	50
FBN II 10/30 fvz	507580	-	F	10	98	106	M 10 x 66	17	20 x 2	50
FBN II 10/50 fvz	507582	-	K	10	118	126	M 10 x 86	17	20 x 2	20
FBN II 10/100 fvz	507583	-	P	10	168	176	M 10 x 136	17	20 x 2	20
FBN II 12/5 K fvz	508014	-	-A-	12	75	86	M 12 x 39	19	24 x 2,5	20
FBN II 12/10 fvz	507589	-	B	12	95	106	M 12 x 59	19	24 x 2,5	20
FBN II 12/30 fvz	507591	-	F	12	115	126	M 12 x 79	19	24 x 2,5	20
FBN II 12/50 fvz	507592	-	K	12	135	146	M 12 x 99	19	24 x 2,5	20
FBN II 12/100 fvz	507596	-	P	12	185	196	M 12 x 149	19	24 x 2,5	20
FBN II 16/15 K fvz	507597	-	-C-	16	104	120	M 16 x 64	24	30 x 3	10
FBN II 16/25 fvz	507598	-	E	16	129	145	M 16 x 89	24	30 x 3	10
FBN II 16/50 fvz	507553	-	K	16	154	170	M 16 x 105	24	30 x 3	10
FBN II 16/100 fvz	507554	-	P	16	204	220	M 16 x 164	24	30 x 3	10
FBN II 20/30 fvz	508015	-	F	20	165	187	M 20 x 90	30	37 x 3	50