

Schwenkantriebe DFPD

FESTO



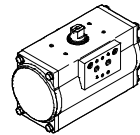
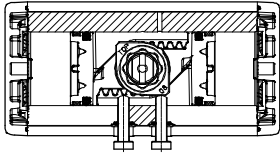
Schwenkantriebe DFPD

Merkmale

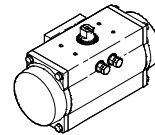
Funktion

Die DFPD Baureihe verfügt über eine Zahnstange-Ritzel Kombination mit einem konstanten Drehmomentverlauf über den gesamten Schwenkbereich. Das Drehmoment geht von 10 bis 480 Nm. Die DFPD sind geeignet zur Automatisierung von Absperrklappen, Kugelhähnen und Luftklappen. Sie sind ebenfalls geeignet für die Wasser/Abwas-

ser-, Getränke-, Pharma- und die Prozessautomatisierung. Die modulare und kompakte Ausführung des DFPD ermöglicht verschiedene Federkonfigurationen, um die geeignete Lösung für verschiedene Anwendungen anbieten zu können.



DFPD-...-D
doppeltwirkend



DFPD-...-S
einfachwirkend

Anschlussarten

- Anschlussbild nach NAMUR VDI/VDE 3845 zur Montage von Magnetventilen, Stellungsrückmeldern und Stellungsreglern
- Normanschluss zur Armatur ISO 5211

Varianten

Hochtemperatur DFPD-...-T4

- Dichtungen aus FKM und Gleitlager aus PPS
- Für Anwendungen bis +150°C
- II 2G c T3 X
II 2D c 175°C X
0°C ≤ Ta ≤ +150°C

Tieftemperatur DFPD-...-T6

- Dichtungen aus FVMQ für Anwendungen bis -50°C
- II 2G c T6 X
II 2D c 85°C X
-50°C ≤ Ta ≤ +60°C

Links- und Rechtsschließend DFPD-...-R/L

- Im Baukasten ist die Schließrichtung linksdrehend lieferbar. Dies geschieht durch drehen der Kolben

Federkonfiguration DFPD-...-S

- Durch die frei wählbare Anzahl der Federpakete (4 bis 12), kann die Federstärke passend zum Versorgungsdruck der Anlage in Stufen von 0.5 bar gewählt werden

Epoxybeschichtung DFPD-...-EP

- Antrieb mit Epoxybeschichtung

Edelstahlwelle DFPD-...-R3

- Mit Edelstahlwelle

NPT Version DFPD-...-N

- Pneumatische Anschlüsse mit NPT Gewinden

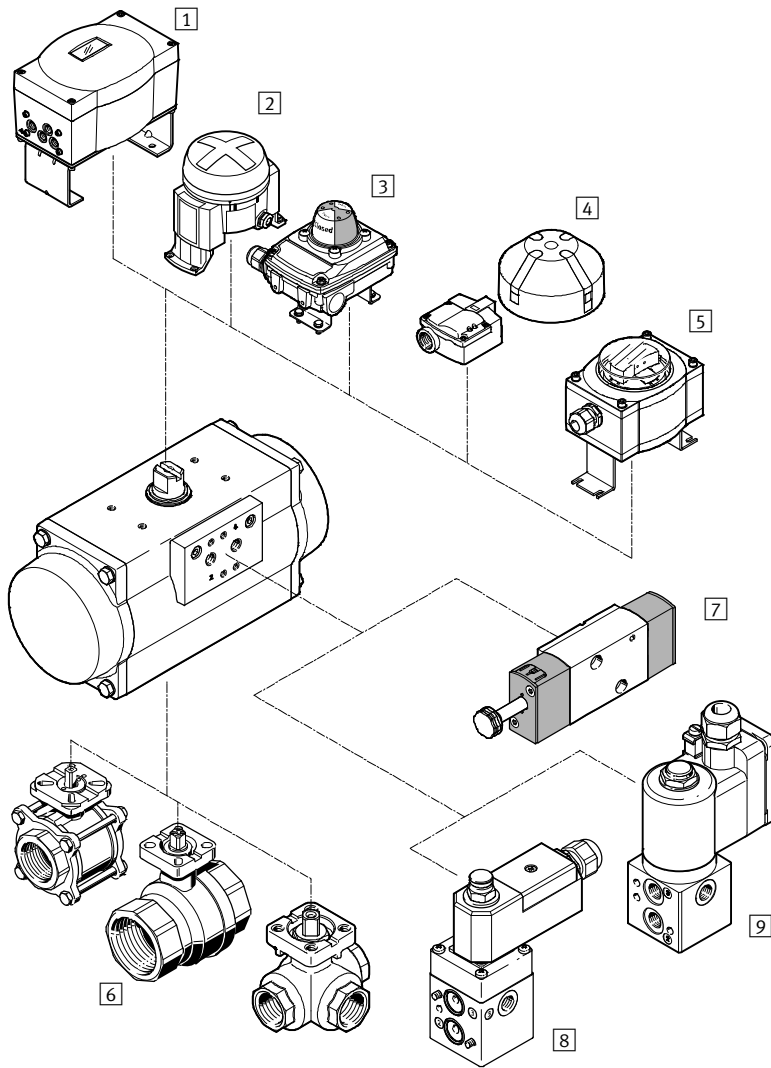
180° Version DFPD-...-180

- Baugrößen 40, 120, 240, 480 doppelwirkend auch mit Schwenkwinkel 180° lieferbar

Baugröße	Flanschbild	Wellenanschluss	Wellenanschluss Tiefe [mm]	Pneumatischer Anschluss
10	F03	V9	10,7	G $\frac{1}{8}$
	F04			NPT $\frac{1}{8}$
20	F04	V11	13,2	G $\frac{1}{8}$
	F05			NPT $\frac{1}{8}$
40	F05, F07	V14	16,5	G $\frac{1}{8}$
				NPT $\frac{1}{8}$
80	F05, F07	V17	19,3	G $\frac{1}{8}$
				NPT $\frac{1}{8}$
120	F05, F07	V17	19,3	G $\frac{1}{4}$
				NPT $\frac{1}{4}$
160	F07, F10	V22	24,3	G $\frac{1}{4}$
				NPT $\frac{1}{4}$
240	F07, F10	V22	24,3	G $\frac{1}{4}$
				NPT $\frac{1}{4}$
300	F07, F10	V22	24,3	G $\frac{1}{4}$
				NPT $\frac{1}{4}$
480	F10, F12	V27	29,5	G $\frac{1}{4}$
				NPT $\frac{1}{4}$

Schwenkantriebe DFPD

Peripherieübersicht



Befestigungselemente und Zubehör		
	Kurzbeschreibung	→ Seite/Internet
1	Stellungsregler CMSX	zur Stellungsregelung von Schwenkantrieben in prozesstechnischen Anlagen cmsx
2	Endtasteranbau DAPZ	runde Bauform, Variante AR, Abfrage elektrisch, induktiv oder induktiv explosionsgeschützt dapz
3	Endtasteranbau SRBC	zur elektrischen Rückmeldung und Kontrolle der Stellung von Prozessventilen, welche mit Schwenkantrieben betätigt werden srbc
4	Endtasteranbau SRBG	zur elektrischen Rückmeldung und Kontrolle der Stellung von Prozessventilen, welche mit Schwenkantrieben betätigt werden srbg
5	Sensorbox SRAP	analoge Sensorbox erfasst kontinuierlich den gesamten Schwenkbereich und meldet dies an die Steuerung zurück srap
6	Kugelhahn VAPB, VZBA	2-Wege Messing oder Edelstahl korrosionsbeständig, 3-Wege Edelstahl korrosionsbeständig vapb
7	Magnetventil VSNC	für einfach- und doppelwirkende Schwenkantriebe mit Anschlussbild VDI/VDE 3845 vsnc
8	Magnetventil VOFC	Magnetventil mit Magnetspule, Anschlussbild Namur vofc
9	Magnetventil VOFD	Magnetventil mit Magnetspule, Anschlussbild Namur vofd

Schwenkantriebe DFPD

Typenschlüssel

DFPD - [] - [] - [] - RP - [] - [] - [] - [] - []

Typ

DFPD	Schwenkantrieb
------	----------------

Einheitensystem

-	metrisch
N	imperial

Ausführung

-	Standard
---	----------

Drehmoment

10	10 Nm
20	20 Nm
40	40 Nm
80	80 Nm
120	120 Nm
160	160 Nm
240	240 Nm
300	300 Nm
480	480 Nm

Konstruktiver Aufbau

RP	Zahnstange/Ritzel
----	-------------------

Jochart

-	ohne
---	------

Schwenkwinkel

90	90°
180	180°

Schwenkrichtung

L	links
R	rechts

Funktion

D	doppeltwirkend
S	einfachwirkend

Federstärke

-	ohne
20	für Anschlussdruck 2 bar
25	für Anschlussdruck 2,5 bar
30	für Anschlussdruck 3 bar
35	für Anschlussdruck 3,5 bar
40	für Anschlussdruck 4 bar
45	für Anschlussdruck 4,5 bar
50	für Anschlussdruck 5 bar
55	für Anschlussdruck 5,5 bar
60	für Anschlussdruck 6 bar

Schwenkantriebe DFPD

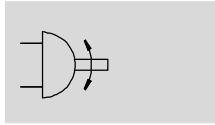
Typenschlüssel


Flanschbild 1					
F03	Bohrbild F03				
F04	Bohrbild F04				
F05	Bohrbild F05				
F07	Bohrbild F07				
F10	Bohrbild F10				
Flanschbild 2					
-	ohne				
07	Bohrbild F07				
10	Bohrbild F10				
12	Bohrbild F12				
Handhilfsbetätigung					
-	ohne				
Temperaturbereich					
-	Standard				
T4	0 ... +150				
T6	-50 ... +60				
Korrosionsschutz					
-	Standard				
R3	Hoher Korrosionsschutz				
Oberflächenbehandlung Gehäuse					
-	ohne				
EP	Epoxyd beschichtet				

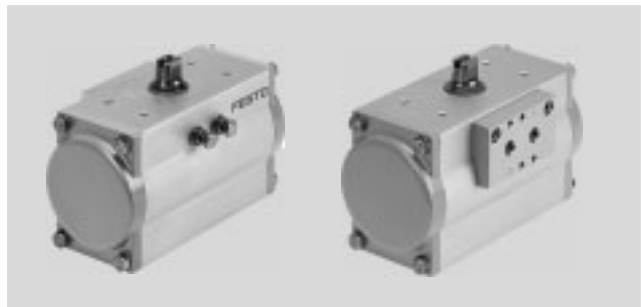
Schwenkantriebe DFPD, doppelwirkend


Datenblatt


Funktion



 Schwenkwinkel
0 ... 90°



 Baugröße
10 ... 480

 Drehmoment
10 ... 480 Nm

Allgemeine Technische Daten									
Baugröße	10	20	40	80	120	160	240	300	480
Funktionsweise	doppelwirkend								
Konstruktiver Aufbau	Zahnstange/Ritzel								
Dämpfung	keine Dämpfung								
Einbaulage	beliebig								
Pneumatischer Anschluss	G $\frac{1}{8}$				G $\frac{1}{4}$				
	NPT $\frac{1}{8}$				NPT $\frac{1}{4}$				
Norm Anschluss zur Armatur	ISO 5211								
Ventilanschluss entspricht Norm	VDI/VDE 3845 (NAMUR)								
Anschluss für Stellungsregler und Stellungsrückmelder entspricht Norm	VDI/VDE 3845 (NAMUR)								
Flanschbohrbild	F03	F04	F04	F05	F05, F07		F07, F10		F10, F12
Schwenkwinkel [°]	90								
Verstellbereich [°]	-5 ... +5								
Endlage bei 0°									
Verstellbereich [°]	-5 ... +5								
Endlage bei 90°									
Positionserkennung	optisch								
Schließrichtung	rechtsschließend								

Betriebs- und Umweltbedingungen		
Betriebsdruck [bar]	2 ... 8	
Nennbetriebsdruck [bar]	5,5	
Betriebsmedium	Druckluft nach ISO 8573-1:2010 [7:4:4]	
Hinweis zum Betriebs-/Steuermedium	Drucktaupunkt 10°C unter Umgebungs-/Mediumstemperatur Geölter Betrieb möglich (im weiteren Betrieb erforderlich)	
Umgebungstemperatur [°C]	-20 ... +80	
CE-Zeichen (siehe Konformitätserklärung)	nach EU-Maschinen-Richtlinie	
→ www.festo.com	nach EU-Ex-Schutz-Richtlinie (ATEX)	
ATEX-Kategorie Gas	II 2G	
Ex-Zündschutzart Gas	c T4 X	
ATEX-Kategorie Staub	II 2D	
Ex-Zündschutzart Staub	c 105°C X	
Ex-Umgebungstemperatur [°C]	-20 ≤ Ta ≤ +80	

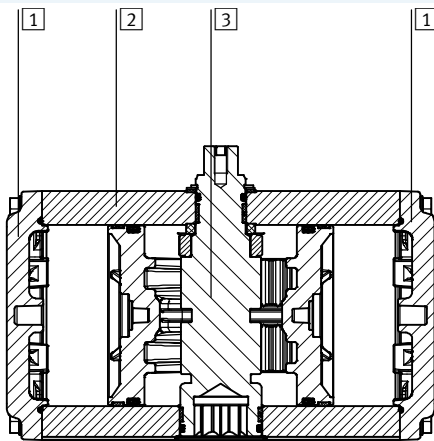
Schwenkantriebe DFPD, doppelwirkend

Datenblatt

Theoretisches Drehmoment [Nm] in Abhängigkeit vom Betriebsdruck											
Baugröße	Betriebsdruck [bar]										
	2	2,5	3	3,5	4	4,5	5	5,5	6	7	8
10	3,7	4,7	5,6	6,6	7,5	8,4	9,4	10,3	11,2	13,1	15,0
20	7,3	9,1	11,0	12,8	14,6	16,4	18,3	20,1	21,9	25,6	29,2
40	13,9	17,4	20,9	24,4	27,9	31,3	34,8	38,3	41,8	48,7	55,7
80	30,0	37,5	44,9	52,4	59,9	67,4	74,9	82,4	89,9	104,9	119,9
120	42,7	53,4	64,0	74,7	85,4	96,1	106,7	117,4	128,1	149,4	170,8
160	58,5	73,2	87,8	102,5	117,1	131,7	146,4	161,0	175,6	204,9	234,2
240	85,2	106,5	127,8	149,1	170,4	191,7	213,0	234,3	255,6	298,2	340,8
300	109,8	137,2	164,7	192,1	219,6	247,0	274,5	301,9	329,3	384,2	439,1
480	172,4	215,5	258,5	301,6	344,7	387,8	430,9	474,0	517,1	603,3	689,5

Werkstoffe

Funktionsschnitt



Schwenkantriebe		Werkstoffnummer
1	Deckel	Alu-Druckguss, beschichtet EN AC-46100-D
2	Gehäuse	Alu-Knetlegierung, eloxiert EN AW-6063-T6
3	Welle	Stahl, vernickelt 1.0715
		R3 hochlegierter Stahl rostfrei 1.4305
-	Anschlussplatte	Alu-Knetlegierung, eloxiert EN AW-6063-T6
-	Kolben	Alu-Druckguss EN AC-46100-D
-	Dichtungen	NBR -
-	Feder	Federstahl -
-	Lager	POM -
-	Nocke	Edelstahlguss 1.4308
		Stahl 1.0765
-	Schrauben	hochlegierter Stahl rostfrei 1.4301
-	Werkstoffhinweis	RoHS konform -

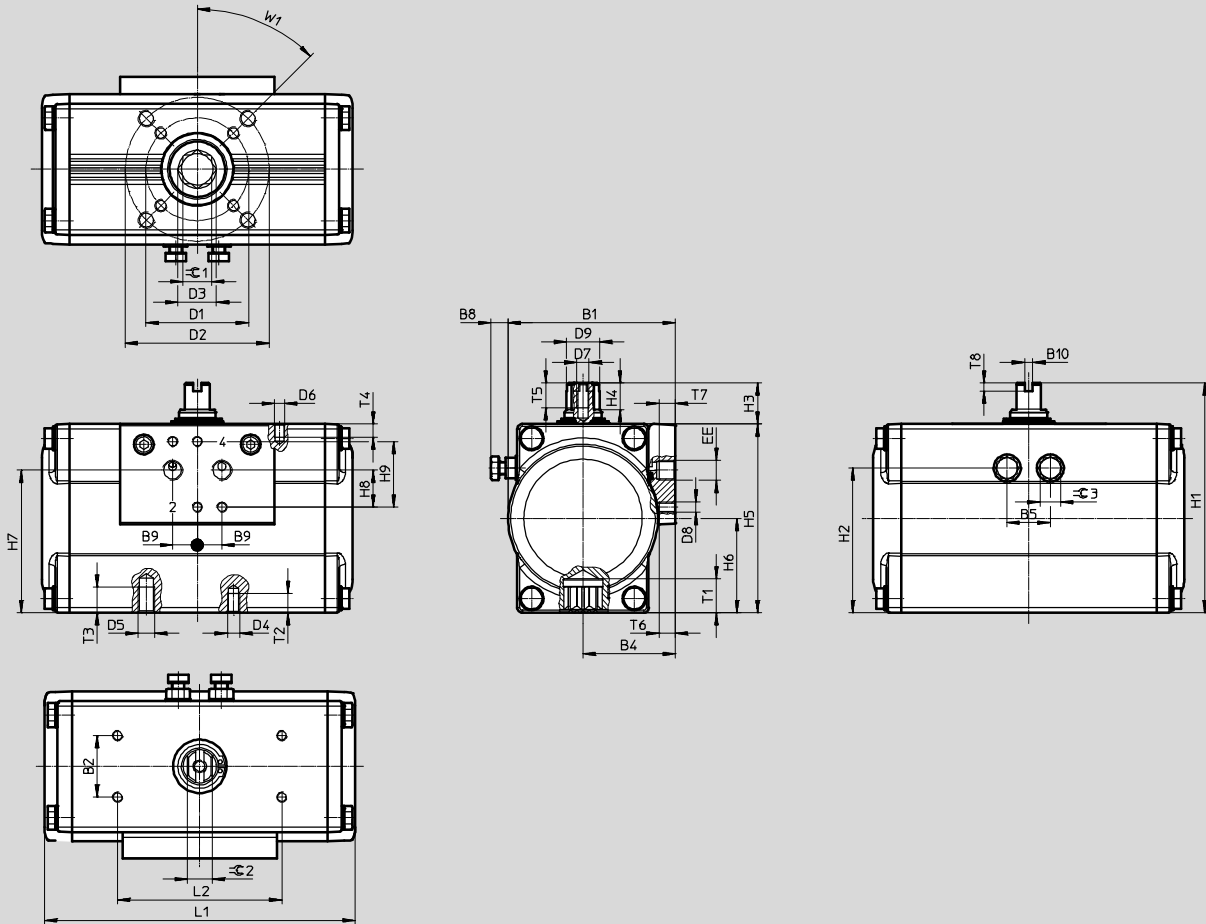
Schwenkantriebe DFPD, doppelwirkend

Datenblatt

Abmessungen

Baugröße 10 ... 80

Download CAD-Daten → www.festo.com



Schwenkantriebe DFPD, doppelwirkend

Datenblatt

Typ	B1	B2 ±0,1	B4 ±0,4	B5	B8 max.	B9	B10	D1 ∅ ±0,1	D2 ∅ ±0,1	D3 ∅	D4	D5	D6
DFPD-10-F03	59,5	30	35	16	10,7	12	4	36	-	12	M5	-	M5
DFPD-10-F04			42										
DFPD-20-F04	68,5		38,5	19	9,2			-	14,6	M6	-		
DFPD-20-F05			45	21	8,2								
DFPD-40	81,5		M8	53	26			9	70	18,7	M6		
DFPD-40-180													
DFPD-80	99	23,3											

Typ	D7	D8	D9 ∅ ±0,1	EE	H1	H2	H3 -0,5	H4 +0,1	H5	H6 ±0,2	H7 ±0,3	H8 ±0,1	H9
DFPD-10-F03	M6	M5	10,9	G1/8 oder NPT1/8	90	51	20	10	70	35	47	16	32
DFPD-10-F04			12,7		100	59,75		10	80	40	57,5		
DFPD-20-F04			16,2		112	70,5		13	92	46	67,5		
DFPD-20-F05			20,2		130	86		13	110	55	86,5		
DFPD-40													
DFPD-40-180													
DFPD-80													

Typ	L1	L2 ±0,1	T1 ±0,4	T2	T3	T4	T5	T6	T7	T8 +0,5	≈C 1 H11	≈C 2 h11	≈C 3	W1
DFPD-10-F03	124,7	80	10,7	8	-	6	12	8	7	4	9	9	10	45°
DFPD-10-F04			8	-	11						9	10		
DFPD-20-F04	133,3		13,2	9	-						14	12	10	
DFPD-20-F05			16,5	9	12						17	15	13	
DFPD-40	151,4		19,3											
DFPD-40-180														
DFPD-80	227													

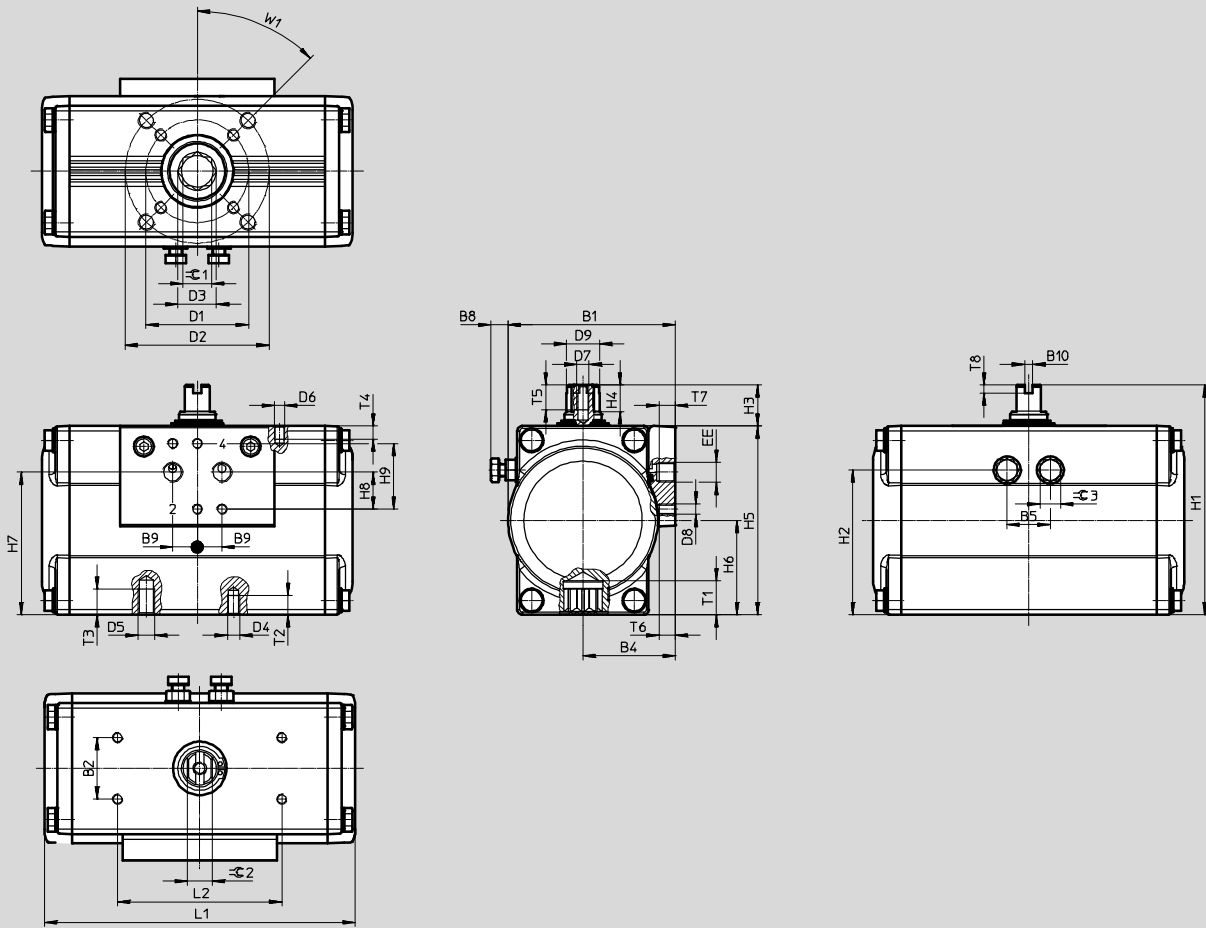
Schwenkantriebe DFPD, doppelwirkend

Datenblatt

Abmessungen

Baugröße 120 ... 480

Download CAD-Daten → www.festo.com



Schwenkantriebe DFPD, doppelwirkend

Datenblatt

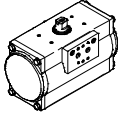
Typ	B1	B2 ±0,1	B4	B5	B8 max.	B9	B10	D1 ∅ ±0,1	D2 ∅ ±0,1	D3 ∅	D4	D5	D6			
DFPD-120	111,5	30	60,5	32	12,3	12	4	50	70	23,3	M6	M8	M5			
DFPD-120-180															23,2	
DFPD-160	120		63,5	36	13,4							23,2		M8	M10	
DFPD-240	135,5		71,5	41	18,5					70	102	30				
DFPD-240-180				74,5	46			17				30,3				
DFPD-300	144			83	52			19,3			102	125		37,4	M10	M12
DFPD-480	163															
DFPD-480-180																

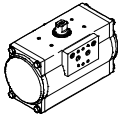
Typ	D7	D8	D9 ∅ ±0,1	EE	H1	H2	H3 -0,5	H4 +0,1	H5	H6	H7 ±0,3	H8 ±0,1	H9		
DFPD-120	M6	M5	22,5	G $\frac{1}{4}$ oder NPT $\frac{1}{4}$	143	97,75	20	13	123	61,5±0,2	98,4	16	32		
DFPD-120-180															
DFPD-160						25,5	154	106,25			134			67±0,2	109,4
DFPD-240						31,8	180	120,5	30	19,5	150			75±0,2	120,2
DFPD-240-180															
DFPD-300							192	131			162			81±0,3	132,1
DFPD-480						38	214	149,5			184			92±0,4	152,5
DFPD-480-180															

Typ	L1	L2 ±0,1	T1 ±0,4	T2	T3	T4	T5	T6	T7	T8 +0,5	≈C 1 H11	≈C 2 h11	≈C 3	W1						
DFPD-120	213,7	80	19,3	9	12	6	14	8	12	4	17	15	13	45°						
DFPD-120/180	326,8																			
DFPD-160	230,9																19	16		
DFPD-240	257		24,3	12	15						6	14	8		12	4	22	22	18	
DFPD-240/180	395,5																			
DFPD-300	334,4			29,5	15						18	6	14		8	12	4	27	27	21
DFPD-480	374,2																			
DFPD-480/180	550,3																			

Schwenkantriebe DFPD, doppeltwirkend

Datenblatt

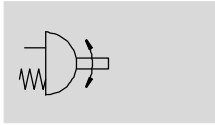
Bestellangaben				
Typ	Baugröße	Produktgewicht [g]	Teile-Nr.	Typ
	10	965	8047613	DFPD-10-RP-90-RD-F03
			8048010	DFPD-10-RP-90-RD-F04
	20	1275	8047614	DFPD-20-RP-90-RD-F04
			8048011	DFPD-20-RP-90-RD-F05
	40	1882	8047615	DFPD-40-RP-90-RD-F0507
	80	3308	8047616	DFPD-80-RP-90-RD-F0507
	120	4872	8048123	DFPD-120-RP-90-RD-F0507
	160	6082	8048124	DFPD-160-RP-90-RD-F0710
	240	8594	8048125	DFPD-240-RP-90-RD-F0710
	300	11224	8048126	DFPD-300-RP-90-RD-F0710
480	16025	8048127	DFPD-480-RP-90-RD-F1012	


Bestellangaben				
Typ	Baugröße	Produktgewicht [g]	Teile-Nr.	Typ
Variante R3-EP, Epoxyd beschichtet				
	10	965	8047617	DFPD-10-RP-90-RD-F03-R3-EP
			8048012	DFPD-10-RP-90-RD-F04-R3-EP
	20	1275	8047618	DFPD-20-RP-90-RD-F04-R3-EP
			8048013	DFPD-20-RP-90-RD-F05-R3-EP
	40	1882	8047619	DFPD-40-RP-90-RD-F0507-R3-EP
	80	3308	8047620	DFPD-80-RP-90-RD-F0507-R3-EP
	120	4872	8048128	DFPD-120-RP-90-RD-F0507-R3-EP
	160	6082	8048129	DFPD-160-RP-90-RD-F0710-R3-EP
	240	8594	8048130	DFPD-240-RP-90-RD-F0710-R3-EP
	300	11224	8048131	DFPD-300-RP-90-RD-F0710-R3-EP
480	16025	8048132	DFPD-480-RP-90-RD-F1012-R3-EP	


Schwenkantriebe DFPD, einfachwirkend


Datenblatt

Funktion



-  - Schwenkwinkel
0 ... 90°

-  - Baugröße
20 ... 480

-  - Drehmoment
7 ... 156 Nm



Allgemeine Technische Daten								
Baugröße	20	40	80	120	160	240	300	480
Funktionsweise	einfachwirkend							
Konstruktiver Aufbau	Zahnstange/Ritzel							
Dämpfung	keine Dämpfung							
Einbaulage	beliebig							
Pneumatischer Anschluss	G $\frac{1}{8}$				G $\frac{1}{4}$			
	NPT $\frac{1}{8}$				NPT $\frac{1}{4}$			
Norm Anschluss zur Armatur	ISO 5211							
Ventilanschluss entspricht Norm	VDI/VDE 3845 (NAMUR)							
Anschluss für Stellungsregler und Stellungsrückmelder entspricht Norm	VDI/VDE 3845 (NAMUR)							
Flanschbohrbild	F04	F05	F05, F07			F07, F10		F10, F12
Schwenkwinkel [°]	90							
Verstellbereich [°]	-5 ... +5							
Endlage bei 0°								
Verstellbereich [°]	-5 ... +5							
Endlage bei 90°								
Positionserkennung	optisch							
Schließrichtung	rechtsschließend							

Schwenkantriebe DFPD, einfachwirkend

Datenblatt

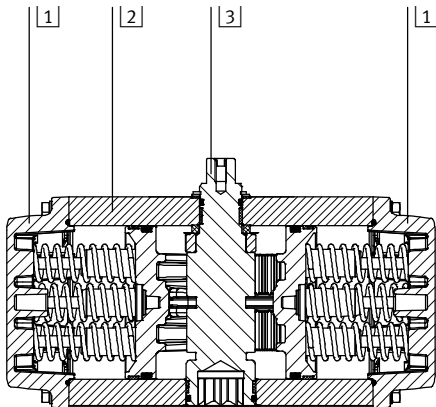
Betriebs- und Umweltbedingungen		
Variante	RS30	RS60
Betriebsdruck [bar]	2 ... 8	
Nennbetriebsdruck [bar]	3	6
Betriebsmedium	Druckluft nach ISO 8573-1:2010 [7:4:4]	
Hinweis zum Betriebs-/ Steuermedium	Drucktaupunkt 10°C unter Umgebungs-/Mediumstemperatur Geölter Betrieb möglich (im weiteren Betrieb erforderlich)	
Umgebungstemperatur [°C]	-20 ... +80	
CE-Zeichen (siehe Konformitätserklärung) → www.festo.com	nach EU-Maschinen-Richtlinie nach EU-Ex-Schutz-Richtlinie (ATEX)	
ATEX-Kategorie Gas	II 2G	
Ex-Zündschutzart Gas	c T4 X	
ATEX-Kategorie Staub	II 2D	
Ex-Zündschutzart Staub	c 105°C X	
Ex-Umgebungstemperatur [°C]	-20 ≤ Ta ≤ +80	

Schwenkantriebe DFPD, einfachwirkend

Datenblatt

Werkstoffe

Funktionschnitt



Schwenkantriebe			Werkstoffnummer
1	Deckel	Alu-Druckguss, beschichtet	EN AC-46100-D
2	Gehäuse	Alu-Knetlegierung, eloxiert	EN AW-6063-T6
3	Welle	Stahl, vernickelt	1.0715
		R3	hochlegierter Stahl rostfrei
-	Anschlussplatte	Alu-Knetlegierung, eloxiert	EN AW-6063-T6
	Kolbenstange	Alu-Druckguss	EN AC-46100-D
	Dichtungen	NBR	-
	Feder	Federstahl	-
	Lager	POM	-
	Nocke	Edelstahlguss	1.4308
	Schrauben	hochlegierter Stahl rostfrei	1.4301
	Werkstoffhinweis	RoHS konform	-

Schwenkantriebe DFPD, einfachwirkend

Datenblatt

Theoretisches Drehmoment [Nm] in Abhängigkeit von Betriebsdruck [bar] und Schwenkwinkel [°]													
Federpaket	Nennschwenkwinkel	Federkraft	Betriebsdruck [bar]										
Federkennzahl	[°]		2	2,5	3	3,5	4	4,5	5	5,5	6	7	8
Baugröße DFPD-20													
20	0	2,4	4,9	6,7	8,6	10,4	12,2	14,0	15,9	17,7	19,5	23,2	26,8
	90	4,8	2,5	4,4	6,2	8,0	9,9	11,7	13,5	15,3	17,2	20,8	24,5
25	0	3,0	4,3	6,1	8,0	9,8	11,6	13,4	15,3	17,1	18,9	22,6	26,2
	90	6,0	1,4	3,2	5,0	6,8	8,7	10,5	12,3	14,2	16,0	19,6	23,3
30	0	3,6		5,5	7,4	9,2	11,0	12,8	14,7	16,5	18,3	22,0	25,6
	90	7,1		2,0	3,8	5,7	7,5	9,3	11,1	13,0	14,8	18,4	22,1
35	0	4,2			6,8	8,6	10,4	12,2	14,1	15,9	17,7	21,4	25,0
	90	8,3			2,6	4,5	6,3	8,1	9,9	11,8	13,6	17,3	20,9
40	0	4,8				8,0	9,8	11,6	13,5	15,3	17,1	20,8	24,4
	90	9,5				3,3	5,1	6,9	8,8	10,6	12,4	16,1	19,7
45	0	5,4					9,2	11,0	12,9	14,7	16,5	20,2	23,8
	90	10,7					3,9	5,7	7,6	9,4	11,2	14,9	18,5
50	0	6,0						10,4	12,3	14,1	15,9	19,6	23,2
	90	11,9						4,5	6,4	8,2	10,0	13,7	17,3
55	0	6,6							11,7	13,5	15,3	19,0	22,6
	90	13,1							5,2	7,0	8,8	12,5	16,1
60	0	7,2								12,9	14,7	18,4	22,0
	90	14,3								5,8	7,6	11,3	15,0
Baugröße DFPD-40													
20	0	4,6	9,3	12,8	16,3	19,8	23,3	26,7	30,2	33,7	37,2	44,1	51,1
	90	9,1	4,8	8,3	11,8	15,3	18,8	22,3	25,7	29,2	32,7	39,7	46,6
25	0	5,8	8,2	11,7	15,1	18,6	22,1	25,6	29,1	32,6	36,0	43,0	50,0
	90	11,4	2,6	6,1	9,5	13,0	16,5	20,0	23,5	27,0	30,4	37,4	44,4
30	0	6,9		10,5	14,0	17,5	21,0	24,4	27,9	31,4	34,9	41,8	48,8
	90	13,6		3,8	7,3	10,8	14,2	17,7	21,2	24,7	28,2	35,1	42,1
35	0	8,1			12,8	16,3	19,8	23,3	26,8	30,3	33,7	40,7	47,7
	90	15,9			5,0	8,5	12,0	15,4	18,9	22,4	25,9	32,9	39,8
40	0	9,2				15,2	18,7	22,1	25,6	29,1	32,6	39,5	46,5
	90	18,2				6,2	9,7	13,2	16,7	20,1	23,6	30,6	37,5
45	0	10,4					17,5	21,0	24,5	28,0	31,4	38,4	45,4
	90	20,4					7,4	10,9	14,4	17,9	21,4	28,3	35,3
50	0	11,5						19,8	23,3	26,8	30,3	37,2	44,2
	90	22,7						8,6	12,1	15,6	19,1	26,0	33,0
55	0	12,7							22,2	25,7	29,1	36,1	43,1
	90	25,0							9,8	13,3	16,8	23,8	30,7
60	0	13,8								24,5	28,0	34,9	41,9
	90	27,2								11,1	14,5	21,5	28,5

Schwenkantriebe DFPD, einfachwirkend

Datenblatt

Theoretisches Drehmoment [Nm] in Abhängigkeit von Betriebsdruck [bar] und Schwenkwinkel [°]													
Federpaket	Nennschwenkwinkel	Federkraft	Betriebsdruck [bar]										
Federkennzahl	[°]		2	2,5	3	3,5	4	4,5	5	5,5	6	7	8
Baugröße DFPD-80													
20	0	9,9	20,1	27,6	35,1	42,6	50,0	57,5	65,0	72,5	80,0	95,0	110,0
	90	19,5	10,5	18,0	25,5	33,0	40,4	47,9	55,4	62,9	70,4	85,4	100,4
25	0	12,4	17,6	25,1	32,6	40,1	47,6	55,1	62,6	70,1	77,5	92,5	107,5
	90	24,4	5,6	13,1	20,6	28,1	35,6	43,1	50,6	58,1	65,5	80,5	95,5
30	0	14,8		22,6	30,1	37,6	45,1	52,6	60,1	67,6	75,1	90,1	105,0
	90	29,2		8,2	15,7	23,2	30,7	38,2	45,7	53,2	60,7	75,5	90,6
35	0	17,3			27,7	35,1	42,6	50,1	57,6	65,1	72,6	87,6	102,6
	90	34,1			10,9	18,3	25,8	33,3	40,8	48,3	55,8	70,8	85,8
40	0	19,8				32,7	40,2	47,7	55,1	62,6	70,1	85,1	100,1
	90	39,0				13,5	21,0	28,5	35,9	43,4	50,9	65,9	80,9
45	0	22,2					37,7	45,2	52,7	60,2	67,7	82,6	97,6
	90	43,8					16,1	23,6	31,1	38,6	46,1	61,0	76,0
50	0	24,7						42,7	50,2	57,7	65,2	80,2	95,2
	90	48,7						18,7	26,2	33,7	41,2	56,2	71,2
55	0	27,2							47,7	55,2	62,7	77,7	92,7
	90	53,6							21,3	28,8	36,3	51,3	66,3
60	0	29,6								52,8	60,3	75,2	90,2
	90	58,4								24,0	31,5	46,4	61,4
Baugröße DFPD-120													
20	0	14,0	28,7	39,3	50,0	60,7	71,3	82,0	92,7	103,4	114,0	135,4	156,7
	90	27,8	14,9	25,6	36,3	46,9	57,6	68,3	79,0	89,6	100,3	121,7	143,0
25	0	17,6	25,1	35,8	46,5	57,2	67,8	78,5	89,2	99,9	110,5	131,9	153,2
	90	34,7	8,0	18,7	29,3	40,0	50,7	61,4	72,0	82,7	93,4	114,7	136,1
30	0	21,1		32,3	43,0	53,6	64,3	75,0	85,7	96,3	107,0	128,4	149,7
	90	41,6		11,7	22,4	33,1	43,7	54,4	65,1	75,8	86,4	107,8	129,1
35	0	24,6			39,5	50,1	60,8	71,5	82,2	92,8	103,5	124,8	146,2
	90	48,6			15,5	26,1	36,8	47,5	58,1	68,8	79,5	100,8	122,2
40	0	28,1				46,6	57,3	68,0	78,6	89,3	100,0	121,3	142,7
	90	55,5				19,2	29,9	40,5	51,2	61,9	72,6	93,9	115,2
45	0	31,6					53,8	64,5	75,1	85,8	96,5	117,8	139,2
	90	62,5					22,9	33,6	44,3	54,9	65,6	87,0	108,3
50	0	35,1						61,0	71,6	82,3	93,0	114,3	135,7
	90	69,4						26,7	37,3	48,0	58,7	80,0	101,4
55	0	38,6							68,1	78,8	89,5	110,8	132,2
	90	76,3							30,4	41,1	51,7	73,1	94,4
60	0	42,1								75,3	86,0	107,3	128,6
	90	83,3								34,1	44,8	66,1	87,5

Schwenkantriebe DFPD, einfachwirkend

Datenblatt

Theoretisches Drehmoment [Nm] in Abhängigkeit von Betriebsdruck [bar] und Schwenkwinkel [°]													
Federpaket	Nennschwenkwinkel	Federkraft	Betriebsdruck [bar]										
Federkennzahl	[°]		2	2,5	3	3,5	4	4,5	5	5,5	6	7	8
Baugröße DFPD-160													
20	0	19,2	39,3	53,9	68,6	83,2	97,9	112,5	127,1	141,8	156,4	185,7	214,9
	90	38,1	20,5	35,1	49,7	64,4	79,0	93,6	108,3	122,9	137,6	166,8	196,1
25	0	24,1	34,5	49,1	63,8	78,4	93,0	107,7	122,3	137,0	151,6	180,9	210,1
	90	47,6	37,6	25,6	40,2	54,9	69,5	84,1	98,8	113,4	128,0	157,3	186,6
30	0	28,9		44,3	59,0	73,6	88,2	102,9	117,5	132,1	146,8	176,0	205,3
	90	57,1		16,1	30,7	45,3	60,0	74,6	89,2	103,9	118,5	147,8	177,1
35	0	33,7			54,1	68,8	83,4	98,1	112,7	127,3	142,0	171,2	200,5
	90	66,6			21,2	35,8	50,4	65,1	79,7	94,4	109,0	138,3	167,5
40	0	38,5				64,0	78,6	93,2	107,9	122,5	137,2	166,4	195,7
	90	76,2				26,3	40,9	55,6	70,2	84,8	99,5	128,7	158,0
45	0	43,3					73,8	88,4	103,1	117,7	132,3	161,6	190,9
	90	85,7					31,4	46,0	60,7	75,3	90,0	119,2	148,5
50	0	48,1						83,6	98,3	112,9	127,5	156,8	186,1
	90	95,2						36,5	51,2	65,8	80,4	109,7	139,0
55	0	52,9							93,5	108,1	122,7	152,0	181,3
	90	104,7							41,6	56,3	70,9	100,2	129,5
60	0	57,7								103,3	117,9	147,2	176,5
	90	114,2								46,8	61,4	90,7	119,9
Baugröße DFPD-240													
20	0	28,0	57,2	78,5	99,8	121,1	142,4	163,7	185,0	206,3	227,6	270,2	312,8
	90	55,4	29,8	51,1	72,4	93,7	115,0	136,3	157,6	178,9	200,2	242,8	285,4
25	0	35,0	50,2	71,5	92,8	114,1	135,4	156,7	178,0	199,3	220,6	263,2	305,8
	90	69,2	16,0	37,3	58,6	79,9	101,2	122,5	143,8	165,1	186,4	229,0	271,6
30	0	42,0		64,5	85,8	107,1	128,4	149,7	171,0	192,3	213,6	256,2	298,8
	90	83,0		23,5	44,8	66,1	87,4	108,7	130,0	151,3	172,6	215,2	257,8
35	0	49,0			78,8	100,1	121,4	142,7	164,0	185,3	206,6	249,2	291,8
	90	96,9			30,9	52,2	73,5	94,8	116,1	137,5	158,7	201,3	243,9
40	0	56,0				93,1	114,4	135,7	157,0	178,3	199,6	242,2	284,8
	90	110,7				38,4	59,7	81,0	102,3	123,6	144,9	187,5	230,1
45	0	63,0					107,4	128,7	150,0	171,3	192,6	235,2	277,8
	90	124,6					45,8	67,1	88,4	109,7	131,0	173,6	216,2
50	0	70,0						121,7	143,0	164,3	185,6	228,2	270,8
	90	138,4						53,3	74,6	95,9	117,2	159,8	202,4
55	0	77,0							136,0	157,3	178,6	221,2	263,8
	90	152,2							60,8	82,1	103,4	146,0	188,6
60	0	84,0								150,3	171,6	214,2	256,8
	90	166,1								68,2	89,5	132,1	174,7

Schwenkantriebe DFPD, einfachwirkend

Datenblatt

Theoretisches Drehmoment [Nm] in Abhängigkeit von Betriebsdruck [bar] und Schwenkwinkel [°]													
Federpaket	Nennschwenkwinkel	Federkraft	Betriebsdruck [bar]										
Federkennzahl	[°]		2	2,5	3	3,5	4	4,5	5	5,5	6	7	8
Baugröße DFPD-300													
20	0	36,1	73,7	101,1	128,6	156,0	183,4	210,9	238,3	265,8	293,2	348,1	403,0
	90	71,4	38,4	65,9	93,3	120,8	148,2	175,6	203,1	230,5	258,0	312,9	367,8
25	0	45,2	64,6	92,1	119,5	147,0	174,4	201,9	229,3	256,8	284,2	339,1	394,0
	90	89,2	20,6	48,0	75,5	102,9	130,4	157,8	185,3	212,7	240,1	295,0	349,9
30	0	54,2		83,0	110,5	137,9	165,4	192,8	220,3	247,7	275,2	330,1	384,9
	90	107,0		30,2	57,6	85,1	112,5	140,0	167,4	194,9	222,3	277,2	332,1
35	0	63,2			101,5	128,9	156,4	183,8	211,2	238,7	266,1	321,0	375,9
	90	124,9			39,8	67,2	94,7	122,1	149,6	177,0	204,5	259,4	314,2
40	0	72,2				119,9	147,3	174,8	202,2	229,7	257,1	312,0	366,9
	90	142,7				49,4	76,8	104,3	131,7	159,2	186,6	241,5	296,4
45	0	81,3					138,3	165,7	193,2	220,6	248,1	303,0	357,9
	90	160,6					59,0	86,4	113,9	141,3	168,8	223,7	278,6
50	0	90,3						156,7	184,2	211,6	239,0	293,9	348,8
	90	178,4						68,6	96,1	123,5	150,9	205,8	260,7
55	0	99,3							175,1	202,6	230,0	284,9	339,8
	90	196,2							78,2	105,7	133,1	188,0	242,9
60	0	108,4								193,5	221,0	275,9	330,8
	90	214,1								87,8	115,3	170,2	225,0
Baugröße DFPD-480													
20	0	56,7	115,7	158,8	201,9	245,0	288,0	331,1	374,2	417,3	460,4	546,6	632,8
	90	112,0	60,3	103,4	146,5	189,6	232,7	275,8	318,9	362,0	405,1	491,2	577,4
25	0	70,9	101,5	144,6	187,7	230,8	273,9	317,0	360,1	403,2	446,2	532,4	618,6
	90	140,1	32,3	75,4	118,5	161,6	204,7	247,8	290,9	334,0	377,0	463,2	549,4
30	0	85,0		130,4	173,5	216,6	259,7	302,8	345,9	389,0	432,1	518,3	604,4
	90	168,1		47,4	90,5	133,6	176,7	219,8	262,8	305,9	349,0	435,2	521,4
35	0	99,2			159,4	202,4	245,5	288,6	331,7	374,8	417,9	504,1	590,3
	90	196,1			62,5	105,6	148,7	191,7	234,8	277,9	321,0	407,2	493,4
40	0	113,4				188,3	231,4	274,5	317,5	360,6	403,7	489,9	576,1
	90	224,1				77,6	120,6	163,7	206,8	249,9	293,0	379,2	465,4
45	0	127,5					217,2	260,3	303,4	346,5	389,6	475,7	561,9
	90	252,1					92,6	135,7	178,8	221,9	265,0	351,2	437,4
50	0	141,7						246,1	289,2	332,3	375,4	461,6	547,8
	90	280,1						107,1	150,8	193,9	237,0	323,2	409,4
55	0	155,9							275,0	318,1	361,2	447,4	533,6
	90	308,1							122,8	165,9	209,0	295,2	381,3
60	0	170,0								304,0	347,1	433,2	519,4
	90	336,1								137,9	181,0	267,2	353,3

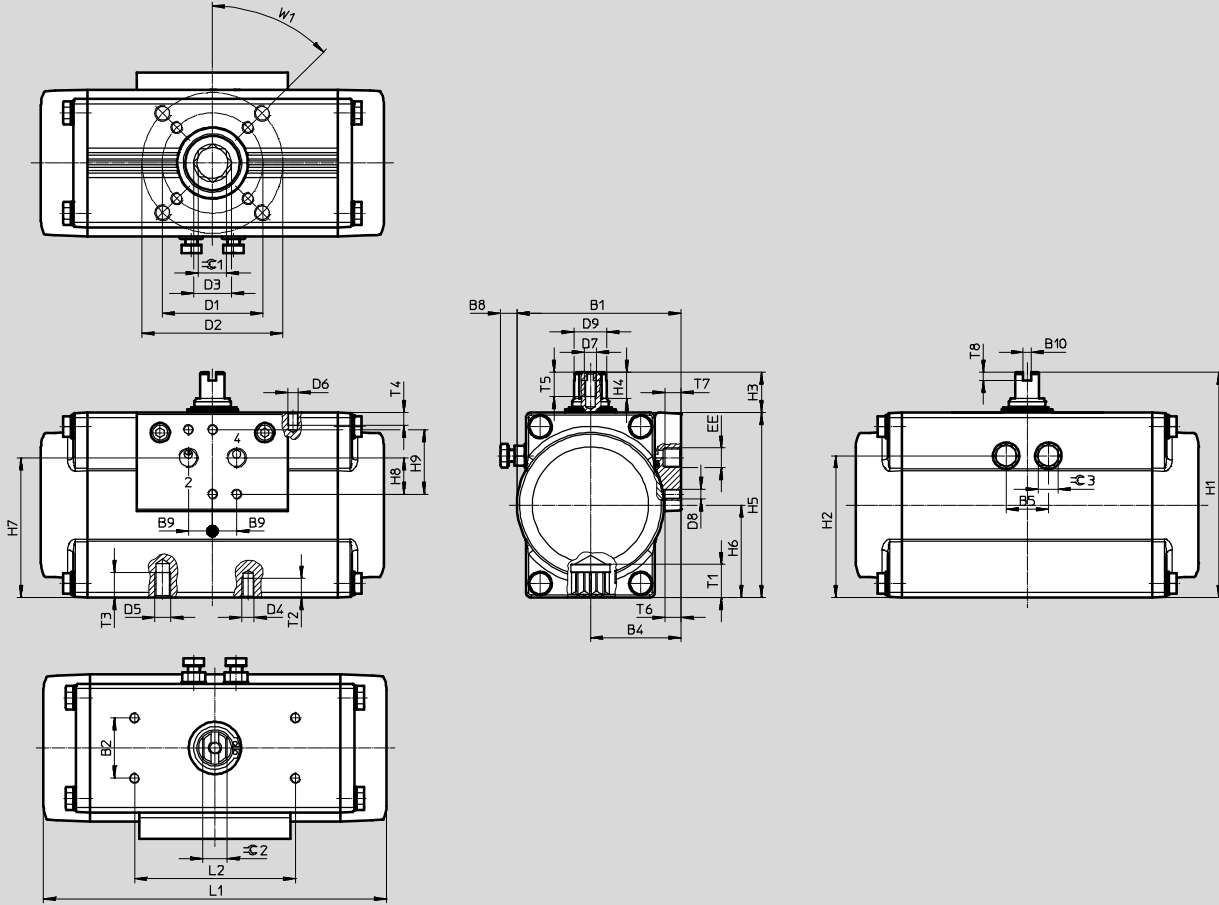
Schwenkantriebe DFPD, einfachwirkend

Datenblatt

Abmessungen

Baugröße 10 ... 80

Download CAD-Daten → www.festo.com



Schwenkantriebe DFPD, einfachwirkend

Datenblatt

Typ	B1	B2	B4	B5	B8	B9	B10	D1 ∅	D2 ∅	D3 ∅	D4	D5	D6	
[mm]		±0,1	±0,4		max.			±0,1	±0,1					
DFPD-10-F03	59,5	30	35	16	10,7	12	4	36	-	12	M5	-	M5	
DFPD-10-F04								42						
DFPD-20-F04	68,5		38,5	19	9,2			50	-	14,6	M6			
DFPD-20-F05								50	-	14,6	M6			
DFPD-40	81,5		45	21	8,2			50	70	18,7	M6			M8
DFPD-40-180														M8
DFPD-80	99		53	26	9			70	23,3	M6	M8			

Typ	D7	D8	D9 ∅	EE	H1	H2	H3	H4	H5	H6	H7	H8	H9					
[mm]			±0,1				0,5	+0,1		±0,2	±0,3	±0,1						
DFPD-10-F03	M6	M5	10,9	G1/8 oder NPT1/8	90	51	20	10	70	35	47	16	32					
DFPD-10-F04					100	59,75		10	80	40	57,5							
DFPD-20-F04			12,7		112	70,5		13	92	46	67,5							
DFPD-20-F05					16,2	130		86	13	110	55			86,5				
DFPD-40			20,2															
DFPD-40-180																		
DFPD-80																		

Typ	L1	L2	T1	T2	T3	T4	T5	T6	T7	T8	≈C 1	≈C 2	≈C 3	W1
[mm]		±0,1	±0,4							+0,5	H11	h11		
DFPD-10-F03	-	80	10,7	8	-	6	12	8	4	4	9	9	10	45°
DFPD-10-F04											11	9	10	
DFPD-20-F04	145,7		13,2	8	-						14	12	10	
DFPD-20-F05				9							17	15	13	
DFPD-40	170,4		16,5	9	12									
DFPD-40-180	-		19,3											
DFPD-80	223,1													

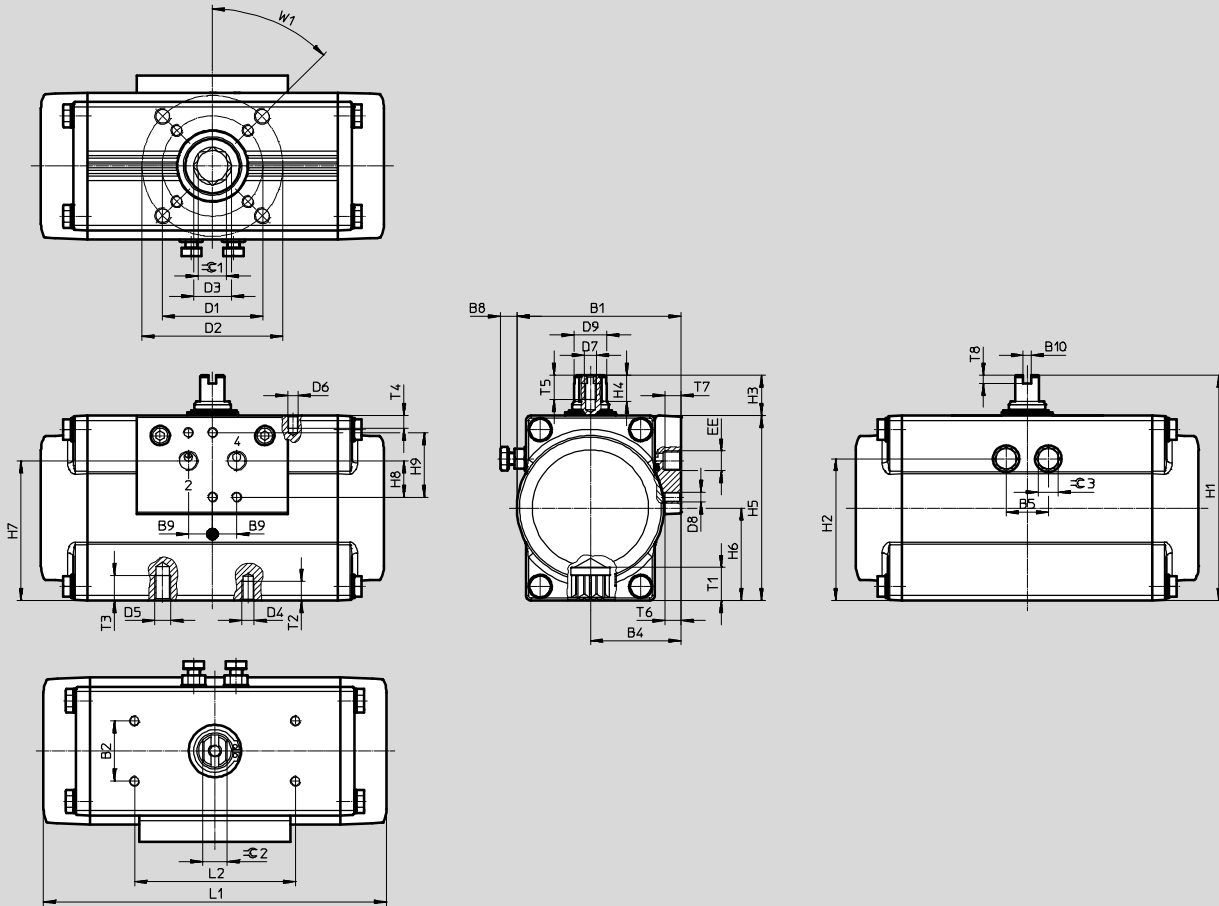
Schwenkantriebe DFPD, einfachwirkend

Datenblatt

Abmessungen

Baugröße 120 ... 480

Download CAD-Daten → www.festo.com



Schwenkantriebe DFPD, einfachwirkend

Datenblatt

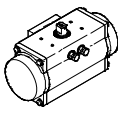
Typ	B1	B2	B4	B5	B8	B9	B10	D1 ∅	D2 ∅	D3 ∅	D4	D5	D6		
[mm]		±0,1	±0,4		max.			±0,1	±0,1						
DFPD-120	111,5	30	60,5	32	12,3	12	4	50	70	23,2	M6	M8	M5		
DFPD-120-180															
DFPD-160	120		63,5	36	13,4							30			
DFPD-240	135,5		71,5	41	18,5					70	102	30,3		M8	M10
DFPD-240-180												30			
DFPD-300	144		74,5	46	17										
DFPD-480	163		83	52	19,3					102	125	37,4		M10	M12
DFPD-480-180															

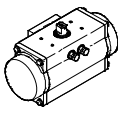
Typ	D7	D8	D9 ∅	EE	H1	H2	H3	H4	H5	H6	H7	H8	H9
[mm]			±0,1				0,5	+0,1			±0,3	±0,1	
DFPD-120	M6	M5	22,5	G¼ oder NPT ¼	143	97,75	20	13	123	61,5±0,2	98,4	16	32
DFPD-120-180													
DFPD-160			25,5		154	106,25			134	67±0,2	109,4		
DFPD-240			31,8		180	120,5	30	19,5	150	75±0,2	120,2		
DFPD-240-180											162		
DFPD-300			38		192	131			184	92±0,4	152,5		
DFPD-480													
DFPD-480-180													

Typ	L1	L2	T1	T2	T3	T4	T5	T6	T7	T8	≈C 1	≈C 2	≈C 3	W1						
[mm]		±0,1	±0,4							+0,5	H11	h11								
DFPD-120	252,3	80	19,3	19,3	12	6	14	8	12	4	17	15	13	45°						
DFPD-120-180	326,8																	19	16	
DFPD-160	270,9		24,3	24,3	15												22	22	18	
DFPD-240	301,4																			
DFPD-240-180	395,5																			
DFPD-300	334,4		29,5	15	18															
DFPD-480	374,2																	27	27	21
DFPD-480-180	550,3																			

Schwenkantriebe DFPD, einfachwirkend

Datenblatt

Bestellangaben				
Typ	Baugröße	Produktgewicht [g]	Teile-Nr.	Typ
	20	1371	8047621	DFPD-20-RP-90-RS30-F04
		1419	8047622	DFPD-20-RP-90-RS60-F04
		1371	8048014	DFPD-20-RP-90-RS30-F05
		1419	8048015	DFPD-20-RP-90-RS60-F05
	40	2087	8047623	DFPD-40-RP-90-RS30-F0507
		2180	8047624	DFPD-40-RP-90-RS60-F0507
	80	3746	8047625	DFPD-80-RP-90-RS30-F0507
		3960	8047626	DFPD-80-RP-90-RS60-F0507
	120	5422	8048133	DFPD-120-RP-90-RS30-F0507
		5736	8048134	DFPD-120-RP-90-RS60-F0507
	160	6767	8048135	DFPD-160-RP-90-RS30-F0710
		7179	8048136	DFPD-160-RP-90-RS60-F0710
	240	9442	8048137	DFPD-240-RP-90-RS30-F0710
		10036	8048138	DFPD-240-RP-90-RS60-F0710
	300	12052	8048139	DFPD-300-RP-90-RS30-F0710
		12880	8048140	DFPD-300-RP-90-RS60-F0710
	480	17261	8048141	DFPD-480-RP-90-RS30-F1012
		18485	8048142	DFPD-480-RP-90-RS60-F1012

Bestellangaben				
Typ	Baugröße	Produktgewicht [g]	Teile-Nr.	Typ
Variante EP, Epoxyd beschichtet				
	20	1371	8047627	DFPD-20-RP-90-RS30-F04-R3-EP
		1419	8047628	DFPD-20-RP-90-RS60-F04-R3-EP
		1371	8048016	DFPD-20-RP-90-RS30-F05-R3-EP
		1419	8048017	DFPD-20-RP-90-RS60-F05-R3-EP
	40	2087	8047629	DFPD-40-RP-90-RS30-F0507-R3-EP
		2180	8047630	DFPD-40-RP-90-RS60-F0507-R3-EP
	80	3746	8047631	DFPD-80-RP-90-RS30-F0507-R3-EP
		3960	8047632	DFPD-80-RP-90-RS60-F0507-R3-EP
	120	5422	8048143	DFPD-120-RP-90-RS30-F0507-R3-EP
		5736	8048144	DFPD-120-RP-90-RS60-F0507-R3-EP
	160	6767	8048145	DFPD-160-RP-90-RS30-F0710-R3-EP
		7179	8048146	DFPD-160-RP-90-RS60-F0710-R3-EP
	240	9442	8048147	DFPD-240-RP-90-RS30-F0710-R3-EP
		10036	8048148	DFPD-240-RP-90-RS60-F0710-R3-EP
	300	12052	8048149	DFPD-300-RP-90-RS30-F0710-R3-EP
		12880	8048150	DFPD-300-RP-90-RS60-F0710-R3-EP
	480	17261	8048151	DFPD-480-RP-90-RS30-F1012-R3-EP
		18485	8048152	DFPD-480-RP-90-RS60-F1012-R3-EP

Schwenkantriebe DFPD

Bestellangaben – Produktbaukasten Baugröße 10 ... 80

Bestelltabelle			10	20	40	80	Bedin- gungen	Code	Eintrag Code
M	Baugröße								
M	Baukasten-Nr.		8042184	8042185	8042186	8042187			
	Funktion		Schwenkantrieb, basierend auf ISO 5211					DFPD	DFPD
O	Einheitensystem	Metrisch							
		Imperial						-N	
	Ausführung	Standard							
M	Drehmoment	10 Nm		-	-	-		-10	
		20 Nm	-	-	-	-		-20	
		40 Nm	-	-	-	-		-40	
		80 Nm	-	-	-	-		-80	
M	Konstruktiver Aufbau	Zahnstange/ Ritzel						-RP	-RP
O	Jochart	Ohne							
M	Schwenkwinkel	90°						-90	
		180°	-	-	-	-		-180	
	Schwenkrichtung	Links						-L	
		Rechts						-R	
	Funktion	Doppeltwirkend						D	
		Einfachwirkend	-				1	S	
O	Federstärke	Ohne							
		Anschlussdruck	2 bar				5	20	
			2,5 bar				5	25	
			3 bar				5	30	
			3,5 bar				5	35	
			4 bar				5	40	
			4,5 bar				5	45	
			5 bar				5	50	
			5,5 bar				5	55	
			6 bar				5	60	
M	Flanschbild 1	Bohrbild	F03	-	-	-		-F03	
			F04	-	-	-		-F04	
			F05	-	-	-		-F05	
O	Flanschbild 2	Ohne							
		Bohrbild	07	-	-	-	6	07	
	Handhilfsbetätigung	Ohne							
	Temperaturbereich	Standard							
		0 ... +150 °C	-	-	-	-		-T4	
		-50 ... +60 °C	-	-	-	-		-T6	
	Korrosionsschutz	Standard							
		hoch					8	-R3	
	Oberflächenbehand- lung Gehäuse	Ohne							
		Epoxyd beschichtet					4	-EP	

1 S Nicht in Verbindung mit Schwenkwinkel 180°
4 EP Nur in Verbindung mit Hoher Korrosionsschutz -R3

5 20, 25, 30, 35, 40, 45, 50, 55, 60 Nicht in Verbindung mit Funktion Doppeltwirkend, mit 2 Zylindern (DD), Mussangabe in Verbindung mit (Funktion) Einfachwirkend (S)

6 07 Mussangabe in Verbindung mit (Drehmoment) 40 Nm, 80 Nm, 120 Nm
8 R3 Mussangabe in Verbindung mit (Oberflächenbehandlung Gehäuse) Epoxyd beschichtet -EP

- M** Mindestangaben
- O** Optionen

Bestellcode

DFPD - - - - - - - - - - - - -

Schwenkantriebe DFPD

Bestellangaben – Produktbaukasten Baugröße 120 ... 480

Bestelltabelle		120	160	240	300	480	Bedin- gungen	Code	Eintrag Code
M	Baukasten-Nr.	8042188	8042189	8042190	8042191	8042192			
	Funktion	Schwenkantrieb, basierend auf ISO 5211						DFPD	DFPD
O	Einheitensystem	Metrisch							
		Imperial						-N	
	Ausführung	Standard							
M	Drehmoment	120 Nm	–	–	–	–		-120	
		160 Nm	–	–	–	–		-160	
		240 Nm	–	–	–	–		-240	
		300 Nm	–	–	–	–		-300	
		480 Nm	–	–	–	–		-480	
M	Konstruktiver Aufbau	Zahnstange/ Ritzel						-RP	-RP
O	Jochart	Ohne							
M	Schwenkwinkel	90°						-90	
		180°	–		–			-180	
	Schwenkrichtung	Links						-L	
		Rechts						-R	
	Funktion	Doppeltwirkend						D	
		Einfachwirkend					1	S	
O	Federstärke	Ohne							
	Anschlussdruck	2 bar					5	20	
		2,5 bar					5	25	
		3 bar					5	30	
		3,5 bar					5	35	
		4 bar					5	40	
		4,5 bar					5	45	
		5 bar					5	50	
		5,5 bar					5	55	
		6 bar					5	60	

1 S Nicht in Verbindung mit Schwenkwinkel 180°

5 20, 25, 30, 35, 40, 45, 50, 55, 60 Nicht in Verbindung mit Funktion Doppeltwirkend, mit 2 Zylindern (DD), Mussangabe in Verbindung mit (Funktion) Einfachwirkend (S)

- M** Mindestangaben
- O** Optionen

Übertrag Bestellcode

DFPD - - - - - - -

Schwenkantriebe DFPD

Bestellangaben – Produktbaukasten Baugröße 120 ... 480

Bestelltabelle				120	160	240	300	480	Bedin- gungen	Code	Eintrag Code	
M	Baukasten-Nr.			8042188	8042189	8042190	8042191	8042192				
M	Flanschbild 1	Bohrbild	F05	–	–	–	–	–		-F05		
			F07	–	–	–	–	–		-F07		
			F10	–	–	–	–	–		-F10		
O	Flanschbild 2	Standard		–	–	–	–	–				
			Bohrbild	F07	–	–	–	–	–	[6]	07	
			F10	–	–	–	–	–		10		
			F12	–	–	–	–	–		12		
O	Handhilfsbetätigung	Ohne										
			Temperaturbereich	Standard								
				0 ... +150 °C								-T4
	-50 ... +60 °C								-T6			
	Korrosionsschutz	Standard										
			hoch						[8]	-R3		
	Oberflächenbehand- lung Gehäuse	Ohne Epoxyd beschichtet										
									[4]	-EP		

[4] EP Nur in Verbindung mit Hoher Korrosionsschutz -R3

[6] 07

Mussangabe in Verbindung mit (Drehmoment) 40 Nm, 80 Nm, 120 Nm

[8] R3

Mussangabe in Verbindung mit (Oberflächenbehandlung Gehäuse) Epoxyd beschichtet -EP

- [M]** Mindestangaben
- [O]** Optionen

Übertrag Bestellcode

DFPD - - - - -