



# CAST DIAMOND



## CAST DIAMOND

Valvola a sfera tipo wafer da fusione, serie pesante in acciaio inox e acciaio carbonio. Antistatica a norme BS 6755, API 6FA, API 607. Connessione con attuatori a norma ISO 5211. Prescrizioni generali a norma BS 5351.

## CONNESSIONI

Flange come da norma UNI EN 1092-1

## PRESSIONE DI ESERCIZIO

Standard PN 16

## LIMITI DI TEMPERATURA

Da -20°C a +180°C. (AISI 316, PTFE)  
Da -10°C a +180°C. (A105, PTFE)

## CAST DIAMOND

Wafer ball valve cast version heavy line in stainless steel and carbon steel. Fire safe BS 6755, API 6FA, API 607. Connection with actuators to ISO 5211. General prescriptions to BS 5351.

## END CONNECTIONS

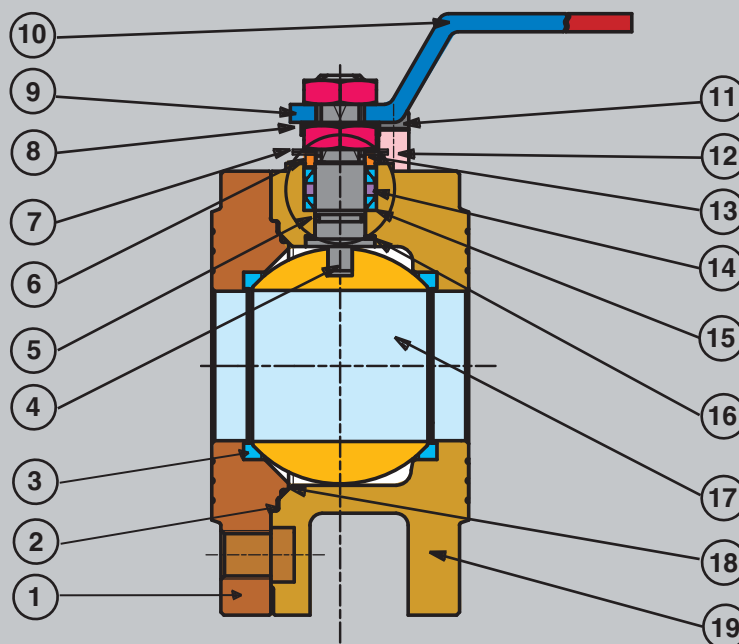
Flanges to UNI EN 1092-1

## WORKING PRESSURE

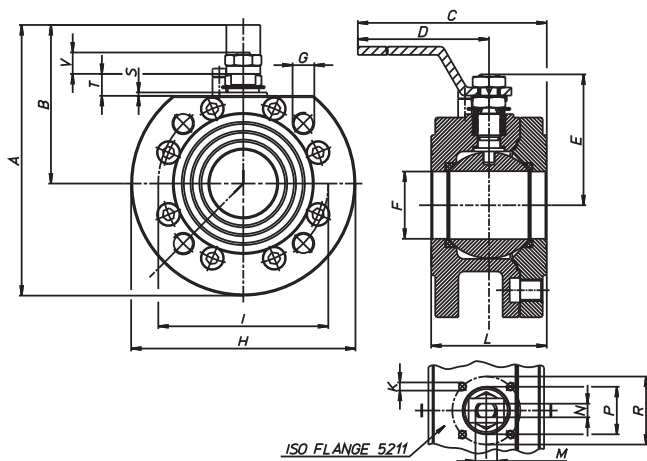
Standard PN 16.

## TEMPERATURE LIMITS

From -20°C to +180°C. (AISI 316, PTFE)  
From -10°C to +180°C. (A105, PTFE)



PARTICOLARI COMPONENTS	DIAMOND acciaio inox DIAMOND stainless steel	DIAMOND acciaio carbonio DIAMOND carbon steel
1 Flangia di contenimento / Retaining flang	AISI 316 D 1.4401	A 105
2 Anello statico esterno / Outside static ring	Pure graphite	Pure graphite
3 Sedi laterali / Ball seats	Virgin P.T.F.E.	Virgin P.T.F.E.
4 Perno / Stem	AISI 316 D 1.4401	AISI 304 D 1.4301
5 O-ring / O-ring	Fluorelastomero / Fluoroelastomer	Fluorelastomero / Fluoroelastomer
6 Rondella di tenuta / Packing washer	AISI 304 D 1.4301	AISI 304 D 1.4301
7 Rondelle elastiche / Spring washers	AISI 301 D 1.4310	50 CrV4
8 Piastra ferma dado / Fixing-nut-plate	AISI 304 D 1.4301	AISI 304 D 1.4301
9 Dado bloccante / Locking nut	AISI 304 D 1.4301	A 105
10 Leva / Lever handle	AISI 304 D 1.4301	A 105
11 Vite per fermo di manovra / Screw for oper. stop	AISI 304 D 1.4301	A 105
12 Fermo di manovra / Operation stop	AISI 304 D 1.4301	A 105
13 Dado fissa perno / Stem retaining nut	AISI 304 D 1.4301	A 105
14 Anello superiore / Upper ring	Virgin P.T.F.E.	Virgin P.T.F.E.
15 Tenuta perno / Stem packing	Virgin P.T.F.E.	Virgin P.T.F.E.
16 Anello antifrizione / Thrust washer	Virgin P.T.F.E.	Virgin P.T.F.E.
17 Sfera / Ball	AISI 316 D 1.4401	AISI 304 D 1.4301
18 Guarnizione statica / Static gasket	Virgin P.T.F.E.	Virgin P.T.F.E.
19 Corpo / Body	AISI 316 D 1.4408 cast	A 105



### ESECUZIONI SPECIALI

Guarnizioni speciali  
Versione sgrassata  
Materiali corpo speciali

### SPECIAL EXECUTIONS

Special gaskets available  
Degreased version  
Special materials available

Size	A mm	B mm	C mm	D mm	E mm	F mm	G mm	H mm	K mm	I mm	L mm	M mm	N mm	P mm	R mm	S mm	T mm	V mm	N° holes	PN	ISO FLANGE	weight gr.
DN80	244	149	394	333	132,5	78	M16	200	M8	152,5	122	M22	14	55	70	3	19	23,5	4	16	F07	17050
DN125	306	181	455	370	166,5	118	M16	250	M10	210	185	M27	16	70	102	3	22,2	25,3	8	16	F10	39820
DN150	392	249	689	584	200	144	M20	285	M12	240	235	M42	26	-	125	-	4	31,5	8	16	F12	63100
DN200	458	288	739	584	235	192	M20	340	M12	295	310	M42	26	-	125	-	4	27	12	16	F12	139000

### Coppia di sblocco in Nm / Breaking Torque in Nm

DN size	80	125	150	200					
PN - bar	0	75	240	310	600				
	16	84,5	300	400	800				
						Nm			

I valori in Nm possono cambiare a seconda dei materiali utilizzati per le sedi, della temperatura e del fluido. Per un utilizzo sicuro dei vari tipi di servocontrollo è necessario considerare un fattore di sicurezza idoneo.

Values in Nm can change depending on the material used for seats, on temperature and on the fluid used. For a safe working of the various sorts of servocontrol, it is necessary to consider a suitable safety factor.

Diagramma pressione/temperatura  
Pressure/temperature diagram

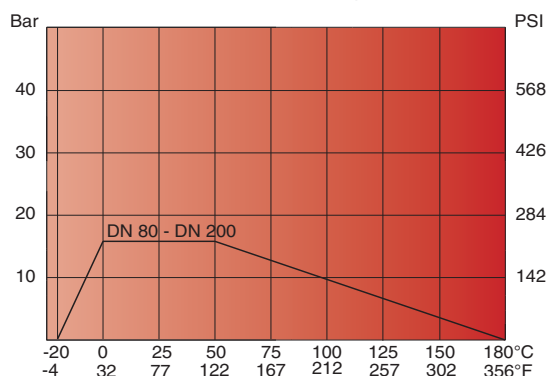


Diagramma perdite di carico  
Head loss diagram

