



# Kogelafsluiter art.nr. BA2-G

Roestvast stalen kogelafsluiter voor toepassing in zuurstofrijk koelwater, industrie toepassingen en chemicalien.

## Kenmerken

- Roestvast stalen tweedelig huis voorzien van BSP binnendraad.
- Dichtingen van PTFE.
- Handgreep van roestvast staal met vergrendel mogelijkheid.
- Kogel roestvast staal.
- Anti-blow out stem.

## Opties

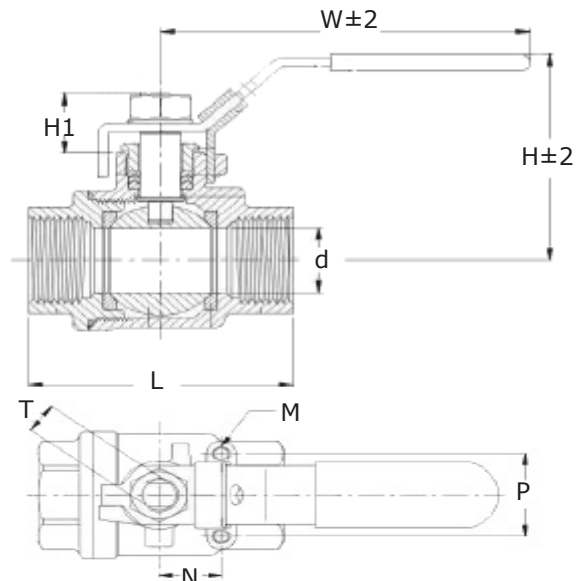
- Op aanvraag leverbaar in andere materialen.
- Leverbaar in driedelig huis volle doorlaat, in doorlaat 1/2" t/m 3" art.nr. BA3-G.
- Leverbaar in driedelig huis volle doorlaat, in doorlaat 1/2" t/m 3" art.nr. BA4-G voorzien van iso topflens.
- Leverbaar met NPT binnendraad art.nr. BA2-E.



## Technische gegevens

Druk max. / Temp. max. 63 bar / 38°C  
 Druk max. / Temp. max. 50 bar / 93°C  
 Diameter : 1/4" t/m 3"  
 Temperatuur: -30°C t/m 230°C

## Maatgegevens en Gewichten



## Materiaal gegevens

Onderdeel	Materiaal	Mat.nr.
huis	RVS 316	1.4408
kogel	RVS 316	1.4408
kogelafdichting	PTFE	-
handgreep	RVS	-

Diameter												Gewicht	
DN	d	L	H	H1	H2		T	W	N	P	M	Torque	kg
8	11,6	50,8	58,5	24	13,8		3/8"-24UNF	100	12,7	28,5	M5	3,5	0,24
10	12,5	50,8	58,5	25,1	14,7		3/8"-24UNF	100	12,7	28,5	M5	4	0,24
15	15	58	58,5	25,1	14,5		3/8"-24UNF	100	12,7	28,5	M5	5,5	0,3
20	20	65,6	63,5	31,8	16,2		7/16"-20UNF	125	12,7	28,5	M5	7,5	0,47
25	25	78,7	78	39,4	17,9		7/16"-20UNF	149	22,4	35	M5	11	0,76
32	32	90	83	37,9	16,4		7/16"-20UNF	149	22,4	35	M6	15	1,13
40	38	105	102	43,4	21,4		1/2"-20UNF	190	23,2	38,1	M6	20	1,75
50	50	124	108	42	21,1		1/2"-20UNF	190	23,2	38,1	M6	40	2,69
65	63	146	138	54,8	31,3		3/4"-10UNF	250	29	50	M6	60	5,62
80	76	164	146	55,8	31,6		3/4"-10UNF	250	35	55	M6	85	7,5